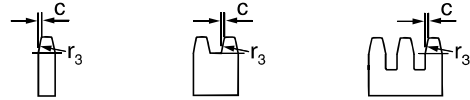


Carretos de Furo Cônico

Carretos Dentados de Furo Cônico

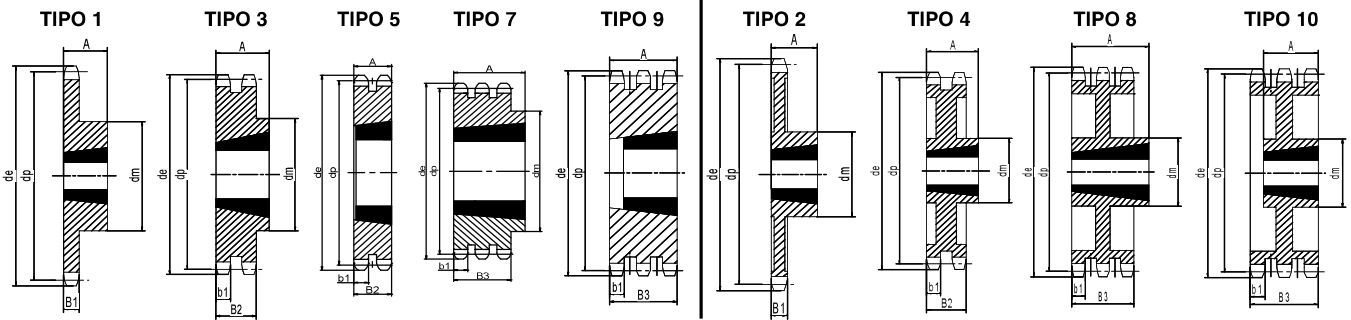
06B 3/8" x 7/32"

RODA DENTADA	mm	CORRENTE	mm
Raio do Dente r_3	10.0	Passo	9.525
Chanfradura c	1.0	Distância Interna entre Placas	5.720
Largura do Dente b1	5.2	Diâmetro do Rolo	6.350
Largura do Dente B1	5.3		
Largura do Dente B2	15.4		
Largura do Dente B3	25.6		



TIPOS : 1, 3, 5, 7, 9 AÇO C45

TIPOS : 2, 4, 8, 10 GG22 FERRO FUNDIDO



Dentes	Diâmetro Externo de	Diâmetro Passo dp	Simples					Duplo					Tripla				
			Ref.	Cubo Dia dm	Compr. do Furo A	Bucha através' Tensora	Tipo	Ref.	Cubo Dia dm	Compr. do Furo A	Bucha através' Tensora	Tipo	Ref.	Cubo Dia dm	Compr. do Furo A	Bucha através' Tensora	Tipo
17	55.3	51.83	31-17	45*	22	1008	1	32-17	41*	22	1008	3	33-17	-	25.6	1008	9
18	58.3	54.85	31-18	45	22	1008	1	32-18	43	22	1008	3	-	-	-	-	-
19	61.3	57.87	31-19	45	22	1008	1	32-19	46	22	1008	3	33-19	-	25.6	1008	9
20	64.3	60.89	31-20	46	22	1008	1	32-20	48	22	1008	3	-	-	-	-	-
21	68.0	63.91	31-21	46	22	1008	1	32-21	49	22	1008	3	33-21	-	25.6	1008	9
22	71.0	66.93	31-22	50	22	1108	1	32-22	52	22	1108	3	-	-	-	-	-
23	73.5	69.95	31-23	63*	25	1210	1	32-23	59	25	1210	3	33-23	-	25.6	1210	9
24	77.0	72.97	31-24	63	25	1210	1	32-24	61	25	1210	3	-	-	-	-	-
25	80.0	76.02	31-25	63	25	1210	1	32-25	64	25	1210	3	33-25	-	25.6	1210	9
26	83.0	79.02	31-26	63	25	1210	1	32-26	65	25	1210	3	-	-	-	-	-
27	86.0	82.02	31-27	63	25	1210	1	32-27	70	25	1210	3	33-27	-	25.6	1210	9
28	89.0	85.07	31-28	63	25	1210	1	32-28	70	25	1210	3	-	-	-	-	-
30	94.7	91.12	31-30	63	25	1210	1	32-30	75	25	1210	3	33-30	79	38.0	1615	7
38	119.5	115.35	31-38	70	25	1210	1	32-38	80	25	1610	3	33-38	90	36.0	1615	7
45	140.7	136.55	31-45	70	25	1210	1	32-45	80	25	1610	3	33-45	95	32.0	2012	7
57	176.9	172.91	31-57	70	25	1210	1	32-57	80	25	1610	3	33-57	95	32.0	2012	7
76	234.9	230.49	31-76	70	25	1210	1	32-76	80	25	1610	3	33-76	95	32.0	2012	7
38	119.5	115.35	31-38	70	25	1210	2	32-38	80	25	1610	4	33-38	80	25.6	1610	10
45	140.7	136.55	31-45	70	25	1210	2	32-45	80	25	1610	4	33-45	80	25.6	1610	10
57	176.9	172.91	31-57	70	25	1210	2	32-57	80	25	1610	4	33-57	80	25.6	1610	10
76	234.9	230.49	31-76	70	25	1210	2	32-76	80	25	1610	4	33-76	80	38.0	1615	8
95	292.5	288.08	31-95	80	25	1210	2	32-95	90	25	1610	4	-	-	-	-	-
114	349.6	345.68	31-114	80	25	1610	2	32-114	95	32	2012	4	33-114	95	32.0	2012	8

* Denota rebaxada

Todas as dimensões em milímetros, salvo indicação contrária.

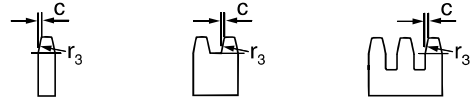
Todos os esforços foram tomados para garantir que os dados listados neste catálogo estão corretos. Challenge não aceita qualquer responsabilidade por eventuais imprecisões ou danos causados.

Carretos de Furo Cônico

Carretos Dentados de Furo Cônico

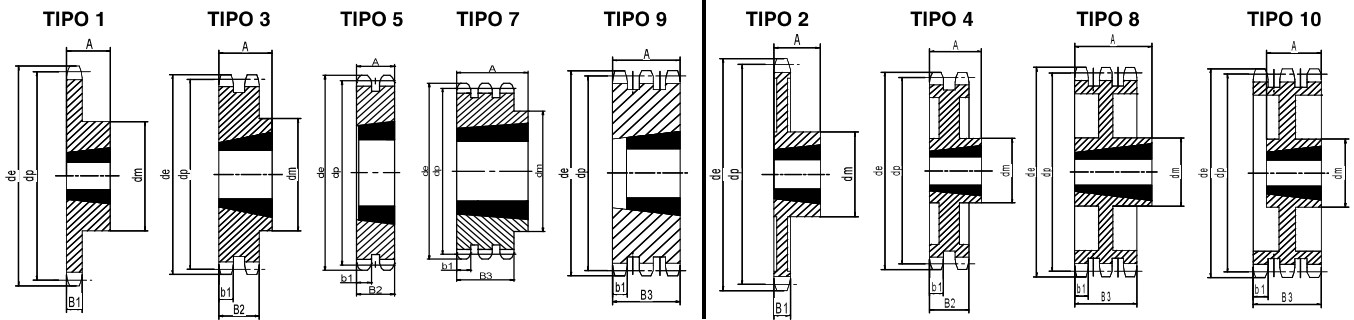
08B 1/2" x 5/16"

RODA DENTADA	mm	CORRENTE	mm
Raio do Dente r_3	13.0	Passo	2.700
Chanfradura c	1.3	Distância Interna entre Placas	7.750
Largura do Dente b1	7.0	Diâmetro do Rolo	8.510
Largura do Dente B1	7.2		
Largura do Dente B2	21.0		
Largura do Dente B3	34.9		



TIPOS : 1, 3, 5, 7, 9 AÇO C45

TIPOS : 2, 4, 8, 10 GG22 FERRO FUNDIDO



Dentes	Diâmetro Externo de	Diâmetro Passo dp	Simples					Duplo					Tripla					
			Ref.	Cubo Dia dm	Compr. através' do Furo A	Bucha Tensora	Tipo	Ref.	Cubo Dia dm	Compr. através' do Furo A	Bucha Tensora	Tipo	Ref.	Cubo Dia dm	Compr. através' do Furo A	Bucha Tensora	Tipo	
14	61.8	57.07	41-14	45	22	1008	1	-	-	-	-	-	-	-	-	-	-	-
15	65.5	61.90	41-15	45	22	1008	1	42-15	46	22	1008	3	43-15	-	34.9	1008	9	-
16	69.5	65.10	41-16	50	22	1108	1	42-16	50	22	1108	3	-	-	-	-	-	-
17	73.6	69.11	41-17	60	25	1210	1	42-17	56*	25	1210	3	43-17	-	34.9	1210	9	-
18	77.8	73.14	41-18	60*	25	1210	1	42-18	60*	25	1210	3	-	-	-	-	-	-
19	81.7	77.16	41-19	63	25	1210	1	42-19	62	25	1210	3	43-19	-	34.9	1210	9	-
20	85.8	81.19	41-20	71*	25	1610	1	42-20	66*	25	1610	3	-	-	-	-	-	-
21	89.7	85.22	41-21	71	25	1610	1	42-21	70	25	1610	3	43-21	-	34.9	1610	9	-
22	93.8	89.24	41-22	71	25	1610	1	42-22	76	25	1610	3	-	-	-	-	-	-
23	98.2	93.27	41-23	76	25	1610	1	42-23	79	25	1610	3	43-23	-	34.9	1610	9	-
24	101.8	97.29	41-24	76	25	1610	1	42-24	84	25	1610	3	-	-	-	-	-	-
25	105.8	101.33	41-25	76	25	1610	1	42-25	87	32	2012	3	43-25	-	34.9	2012	9	-
26	110.0	105.36	41-26	76	25	1610	1	42-26	87	32	2012	3	-	-	-	-	-	-
27	114.0	109.40	41-27	76	25	1610	1	42-27	87	32	2012	3	43-27	-	34.9	2012	9	-
28	118.0	113.42	41-28	90	32	2012	1	42-28	87	32	2012	3	-	-	-	-	-	-
30	126.1	121.50	41-30	90	32	2012	1	42-30	87	32	2012	3	43-30	-	34.9	2012	9	-
31	130.2	125.54	41-31	90	32	2012	1	42-31	87	32	2012	3	43-31	-	34.9	2012	9	-
38	158.6	153.80	41-38	90	32	2012	1	42-38	100	32	2012	3	43-38	-	34.9	2012	9	-
45	188.0	182.07	41-45	100	32	2012	1	42-45	100	32	2012	3	43-45	110	45.0	2517	7	-
57	236.4	230.54	41-57	100	32	2012	1	42-57	100	32	2012	3	43-57	110	45.0	2517	7	-
76	313.3	307.33	41-76	100	32	2012	1	42-76	100	32	2012	3	43-76	110	45.0	2517	7	-
38	158.6	153.80	41-38	95	32	2012	2	42-38	95	32	2012	4	43-38	-	34.9	2012	10	-
45	188.0	182.07	41-45	95	32	2012	2	42-45	100	32	2012	4	43-45	110	45.0	2517	8	-
57	236.4	230.54	41-57	100	32	2012	2	42-57	100	32	2012	4	43-57	110	45.0	2517	8	-
76	313.3	307.33	41-76	100	32	2012	2	42-76	100	32	2012	4	43-76	110	45.0	2517	8	-
95	390.1	384.11	41-95	100	32	2012	2	42-95	100	32	2012	4	43-95	95	34.9	2012	8	-
114	400.9	460.90	41-114	110	45	2517	2	42-114	110	45	2517	4	-	-	-	-	-	-

* Denota rebaixada

Todas as dimensões em milímetros, salvo indicação contrária.

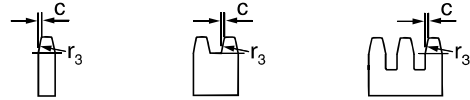
Todos os esforços foram tomados para garantir que os dados listados neste catálogo estão corretos. Challenge não aceita qualquer responsabilidade por eventuais imprecisões ou danos causados.

Carretos de Furo Cônico

Carretos Dentados de Furo Cônico

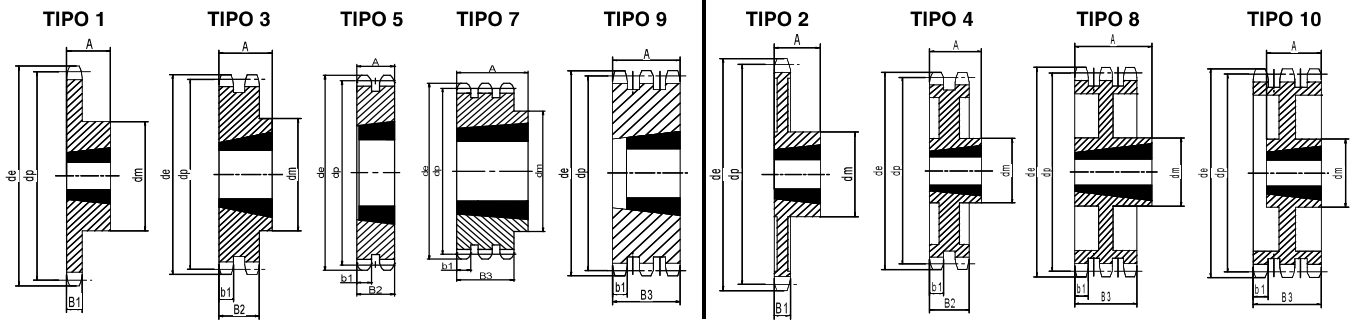
10B 5/8" x 3/8"

RODA DENTADA	mm	CORRENTE	mm
Raio do Dente r_3	16.0	Passo	15.875
Chanfradura c	1.6	Distância Interna entre Placas	9.650
Largura do Dente b1	9.0	Diâmetro do Rolo	10.160
Largura do Dente B1	9.1		
Largura do Dente B2	25.5		
Largura do Dente B3	42.1		



TIPOS : 1, 3, 5, 7, 9 AÇO C45

TIPOS : 2, 4, 8, 10 GG22 FERRO FUNDIDO



Dentes	Diâmetro Externo de	Diâmetro Passo dp	Simples					Duplo					Tripla					
			Ref.	Cubo Dia dm	Compr. através' do Furo A	Bucha Tensora	Tipo	Ref.	Cubo Dia dm	Compr. através' do Furo A	Bucha Tensora	Tipo	Ref.	Cubo Dia dm	Compr. através' do Furo A	Bucha Tensora	Tipo	
13	73.0	66.32	51-13	47	22	1008	1	-	-	-	-	-	-	-	-	-	-	-
14	78.0	71.34	51-14	52	22	1108	1	-	-	-	-	-	-	-	-	-	-	-
15	83.0	76.36	51-15	60*	25	1210	1	52-15	-	25.5	1210	5	53-15	-	42.1	1210	9	-
16	88.0	81.37	51-16	70*	25	1610	1	52-16	-	25.5	1610	5	-	-	-	-	-	-
17	93.0	86.36	51-17	71*	25	1610	1	52-17	-	25.5	1610	5	53-17	-	42.1	1210	9	-
18	98.3	91.42	51-18	75*	25	1610	1	52-18	-	25.5	1610	5	-	-	-	-	-	-
19	103.3	96.45	51-19	75	25	1610	1	52-19	-	25.5	1610	5	53-19	-	42.1	1615	9	-
20	108.4	101.49	51-20	75	25	1610	1	52-20	-	25.5	1610	5	-	-	-	-	-	-
21	113.4	106.52	51-21	76	25	1610	1	52-21	-	25.5	1610	5	53-21	-	42.1	1615	9	-
22	118.0	111.55	51-22	76	25	1610	1	52-22	-	25.5	1610	5	-	-	-	-	-	-
23	123.4	116.58	51-23	76	25	1610	1	52-23	-	25.5	1610	5	53-23	-	42.1	2012	9	-
24	128.3	121.62	51-24	90	25	1610	1	52-24	90	32	2012	3	-	-	-	-	-	-
25	134.0	126.66	51-25	90	32	2012	1	52-25	90	32	2012	3	53-25	105	45	2517	7	-
26	139.0	131.70	51-26	90	32	2012	1	52-26	90	32	2012	3	-	-	-	-	-	-
27	144.0	136.75	51-27	90	32	2012	1	52-27	90	32	2012	3	53-27	110	45	2517	7	-
28	148.7	141.78	51-28	90	32	2012	1	52-28	90	32	2012	3	-	-	-	-	-	-
29	153.8	146.83	51-29	90	32	2012	1	52-29	90	32	2012	3	53-29	120	45	2517	7	-
30	158.8	151.87	51-30	90	32	2012	1	52-30	90	32	2012	3	53-30	120	45	2517	7	-
38	199.2	192.24	51-38	100	32	2012	1	52-38	110	45	2517	3	53-38	110	45	2517	7	-
45	235.0	227.58	51-45	100	32	2012	1	52-45	110	45	2517	3	53-45	110	45	2517	7	-
57	296.0	288.18	51-57	100	32	2012	1	52-57	110	45	2517	3	53-57	110	45	2517	7	-
76	392.1	384.16	51-76	100	32	2012	1	52-76	110	45	2517	3	53-76	110	45	2517	7	-
38	199.2	192.24	51-38	100	32	2012	2	52-38	110	45	2517	4	53-38	110	45	2517	8	-
45	235.0	227.58	51-45	100	32	2012	2	52-45	110	45	2517	4	53-45	110	45	2517	8	-
57	296.0	288.18	51-57	100	32	2012	2	52-57	110	45	2517	4	53-57	110	45	2517	8	-
76	392.1	384.16	51-76	100	32	2012	2	52-76	110	45	2517	4	53-76	110	45	2517	8	-
95	488.5	480.14	51-95	110	45	2517	2	52-95	110	45	2517	4	-	-	-	-	-	-
114	584.1	576.13	51-114	110	45	2517	2	52-114	110	45	2517	4	-	-	-	-	-	-

* Denota rebaixada

Todas as dimensões em milímetros, salvo indicação contrária.

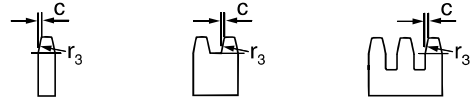
Todos os esforços foram tomados para garantir que os dados listados neste catálogo estão corretos. Challenge não aceita qualquer responsabilidade por eventuais imprecisões ou danos causados.

Carretos de Furo Cônico

Carretos Dentados de Furo Cônico

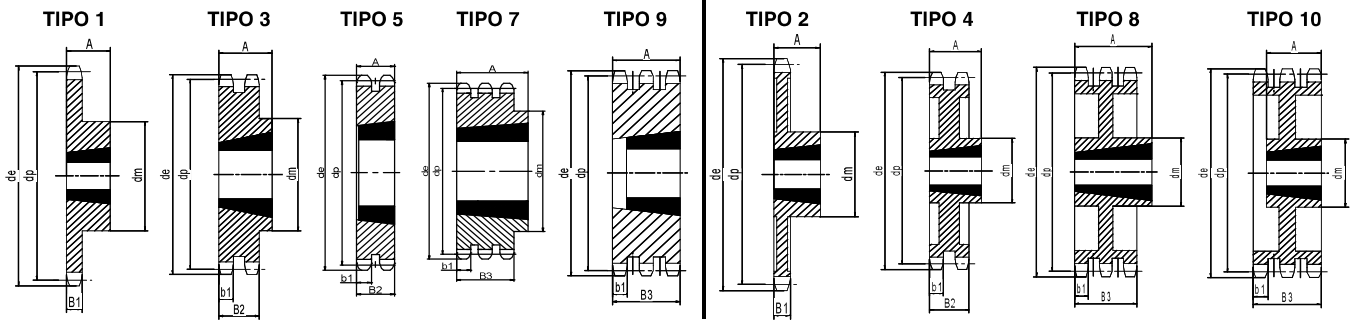
12B 3/4" x 7/16"

RODA DENTADA	mm	CORRENTE	mm
Raio do Dente r_3	19.0	Passo	19.050
Chanfradura c	2.0	Distância Interna entre Placas	11.680
Largura do Dente b1	10.8	Diâmetro do Rolo	12.070
Largura do Dente B1	11.1		
Largura do Dente B2	30.3		
Largura do Dente B3	49.8		



TIPOS : 1, 3, 5, 7, 9 AÇO C45

TIPOS : 2, 4, 8, 10 GG22 FERRO FUNDIDO



Dentes	Diâmetro Externo de	Diâmetro Passo dp	Simples					Duplo					Tripla					
			Ref.	Cubo Dia dm	Compr. através' do Furo A	Bucha Tensora	Tipo	Ref.	Cubo Dia dm	Compr. através' do Furo A	Bucha Tensora	Tipo	Ref.	Cubo Dia dm	Compr. através' do Furo A	Bucha Tensora	Tipo	
13	87.5	79.59	61-13	60	25	1210	1	-	-	-	-	-	-	-	-	-	-	-
14	93.6	85.61	61-14	70*	25	1610	1	-	-	-	-	-	-	-	-	-	-	-
15	99.8	91.63	61-15	70	25	1610	1	62-15	-	30.3	1610	5	63-15	-	49.8	1615	9	-
16	105.5	97.65	61-16	75	25	1610	1	62-16	-	30.3	1610	5	-	-	-	-	-	-
17	111.5	103.67	61-17	76	25	1610	1	62-17	-	30.3	1610	5	63-17	-	49.8	1615	9	-
18	118.0	109.71	61-18	90	32	2012	1	62-18	90	32	2012	3	-	-	-	-	-	-
19	124.2	115.75	61-19	90	32	2012	1	62-19	90	32	2012	3	63-19	-	49.8	2012	9	-
20	129.7	121.78	61-20	90	32	2012	1	62-20	108	45	2517	3	-	-	-	-	-	-
21	136.0	127.82	61-21	102	45	2517	1	62-21	108	45	2517	3	63-21	-	49.8	2517	9	-
22	141.8	133.86	61-22	102	45	2517	1	62-22	108	45	2517	3	-	-	-	-	-	-
23	149.0	139.90	61-23	108	45	2517	1	62-23	108	45	2517	3	63-23	-	49.8	2517	9	-
24	153.9	145.94	61-24	108	45	2517	1	62-24	108	45	2517	3	-	-	-	-	-	-
25	160.0	152.00	61-25	108	45	2517	1	62-25	108	45	2517	3	63-25	-	49.8	2517	9	-
26	165.9	158.04	61-26	108	45	2517	1	62-26	108	45	2517	3	-	-	-	-	-	-
27	172.3	164.00	61-27	108	45	2517	1	62-27	108	45	2517	3	63-27	140	51	3020	7	-
28	178.0	170.13	61-28	108	45	2517	1	62-28	108	45	2517	3	-	-	-	-	-	-
29	184.1	176.19	61-29	108	45	2517	1	62-29	108	45	2517	3	63-29	140	51	3020	7	-
30	190.5	182.25	61-30	108	45	2517	1	62-30	108	45	2517	3	63-30	140	51	3020	7	-
38	239.0	230.69	61-38	108	45	2517	1	62-38	140	51	3020	3	63-38	140	51	3020	7	-
45	282.5	273.10	61-45	108	45	2517	1	62-45	140	51	3020	3	63-45	140	51	3020	7	-
57	355.4	345.81	61-57	108	45	2517	1	62-57	140	51	3020	3	63-57	140	51	3020	7	-
76	469.9	460.99	61-76	108	45	2517	1	62-76	140	51	3020	3	63-76	140	51	3020	7	-
30	190.5	182.25	61-30	108	45	2517	2	-	-	-	-	-	-	-	-	-	-	-
38	239.0	230.69	61-38	110	45	2517	2	62-38	140	51	3020	4	63-38	140	51	3020	8	-
45	282.5	273.10	61-45	108	45	2517	2	62-45	140	51	3020	4	63-45	140	51	3020	8	-
57	355.4	345.81	61-57	108	45	2517	2	62-57	140	51	3020	4	63-57	140	51	3020	8	-
76	469.9	460.99	61-76	108	45	2517	2	62-76	140	51	3020	4	63-76	140	51	3020	8	-
95	585.1	576.17	61-95	108	45	2517	2	62-95	140	51	3020	4	63-95	140	76	3030	8	-
114	700.6	691.36	61-114	140	51	3020	2	62-114	140	76	3030	4	63-114	165	89	3535	8	-

* Denota rebaixada

Todas as dimensões em milímetros, salvo indicação contrária.

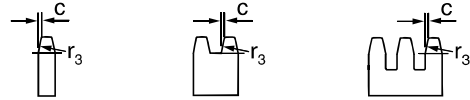
Todos os esforços foram tomados para garantir que os dados listados neste catálogo estão corretos. Challenge não aceita qualquer responsabilidade por eventuais imprecisões ou danos causados.

Carretos de Furo Cônico

Carretos Dentados de Furo Cônico

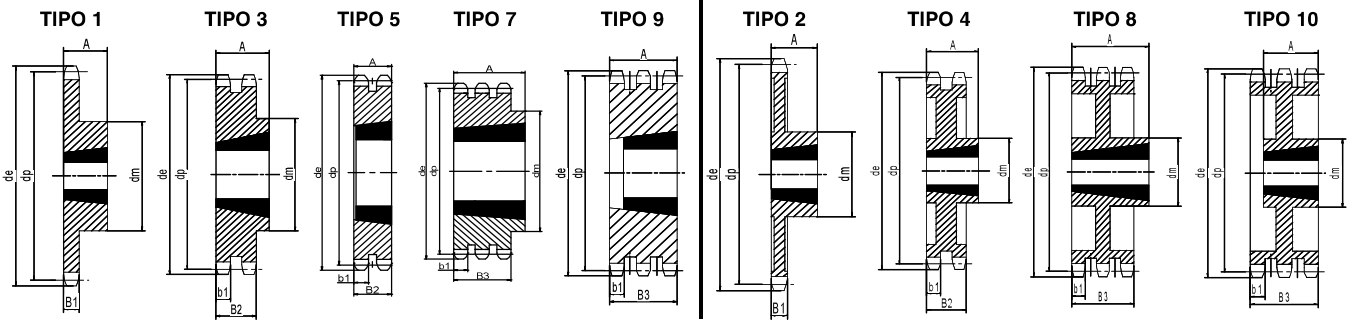
16B 1" x 17.02 mm

RODA DENTADA	mm	CORRENTE	mm
Raio do Dente r_3	26.0	Passo	25.400
Chanfradura c	2.5	Distância Interna entre Placas	17.020
Largura do Dente b1	15.8	Diâmetro do Rolo	15.880
Largura do Dente B1	16.2		
Largura do Dente B2	47.7		
Largura do Dente B3	79.6		



TIPOS : 1, 3, 5, 7, 9 AÇO C45

TIPOS : 2, 4, 8, 10 GG22 FERRO FUNDIDO



Dentes	Diâmetro Externo de	Diâmetro Passo dp	Simples					Duplo					Triplo					
			Ref.	Cubo Dia dm	Compr. através' do Furo A	Bucha Tensora	Tipo	Ref.	Cubo Dia dm	Compr. através' do Furo A	Bucha Tensora	Tipo	Ref.	Cubo Dia dm	Compr. através' do Furo A	Bucha Tensora	Tipo	
13	117.0	106.12	81-13	73	38	1615	1	-	-	-	-	-	-	-	-	-	-	-
14	125.0	114.15	81-14	76	38	1615	1	-	-	-	-	-	-	-	-	-	-	-
15	133.0	122.17	81-15	76	38	1615	1	82-15	-	47.7	2012	5	83-15	-	79.6	2012	9	-
16	141.0	130.20	81-16	90	32	2012	1	82-16	-	47.7	2517	5	-	-	-	-	-	-
17	149.0	138.22	81-17	90	32	2012	1	82-17	-	47.7	2517	5	83-17	-	79.6	2517	9	-
18	157.0	146.28	81-18	108	45	2517	1	82-18	-	47.7	2517	5	-	-	-	-	-	-
19	165.2	154.33	81-19	108	45	2517	1	82-19	-	47.7	2517	5	83-19	-	79.6	3030	9	-
20	173.2	162.38	81-20	108	45	2517	1	82-20	-	47.7	2517	5	-	-	-	-	-	-
21	181.2	170.43	81-21	110	45	2517	1	82-21	140	51	3020	3	83-21	-	79.6	3030	9	-
22	189.3	178.48	81-22	110	45	2517	1	82-22	140	51	3020	3	-	-	-	-	-	-
23	197.5	186.53	81-23	110	45	2517	1	82-23	140	51	3020	3	83-23	159	89	3535	7	-
24	205.5	194.59	81-24	110	45	2517	1	82-24	140	51	3020	3	-	-	-	-	-	-
25	213.5	202.66	81-25	110	45	2517	1	82-25	140	51	3020	3	83-25	175	89	3535	7	-
26	221.6	210.72	81-26	110	45	2517	1	82-26	140	51	3020	3	-	-	-	-	-	-
27	229.6	218.79	81-27	110	45	2517	1	82-27	140	51	3020	3	83-27	175	89	3535	7	-
28	237.7	226.85	81-28	110	45	2517	1	82-28	140	51	3020	3	-	-	-	-	-	-
30	254.0	243.00	81-30	140	51	3020	1	82-30	140	76	3030	3	83-30	175	89	3535	7	-
38	320.7	307.59	81-38	140	51	3020	1	82-38	140	76	3030	3	83-38	175	89	3535	7	-
45	377.1	364.13	81-45	140	51	3020	1	82-45	140	76	3030	3	83-45	215	102	4040	7	-
57	474.0	461.07	81-57	140	51	3020	1	82-57	175	89	3535	3	83-57	215	102	4040	7	-
76	627.0	614.65	81-76	140	51	3020	1	82-76	175	89	3535	3	83-76	215	102	4040	7	-
95	781.1	768.20	-	-	-	-	-	-	-	-	-	-	83-95	215	102	4040	7	-
30	254.0	243.00	-	-	-	-	-	-	-	-	-	-	83-30	175	89	3535	8	-
38	320.7	307.59	81-38	140	51	3020	2	82-38	140	76	3030	4	83-38	175	89	3535	8	-
45	377.1	364.13	81-45	140	51	3020	2	82-45	140	76	3030	4	83-45	215	102	4040	8	-
57	474.0	461.07	81-57	140	51	3020	2	82-57	175	89	3535	4	83-57	215	102	4040	8	-
76	627.0	614.65	81-76	140	51	3020	2	82-76	175	89	3535	4	83-76	215	102	4040	8	-
95	781.1	768.22	81-95	140	51	3020	2	82-95	215	102	4040	4	83-95	215	102	4040	8	-

Todas as dimensões em milímetros, salvo indicação contrária.

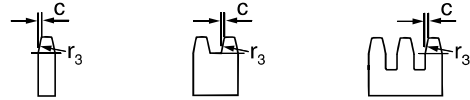
Todos os esforços foram tomados para garantir que os dados listados neste catálogo estão corretos. Challenge não aceita qualquer responsabilidade por eventuais imprecisões ou danos causados.

Carretos de Furo Cônico

Carretos Dentados de Furo Cônico

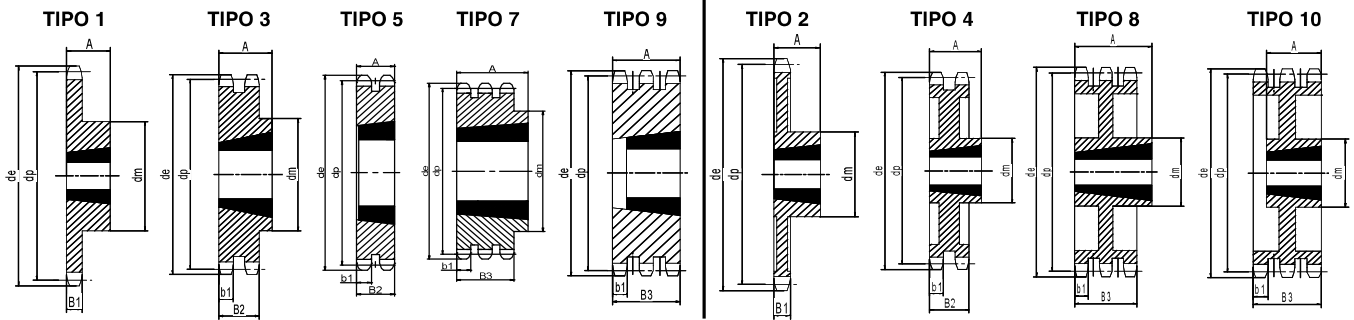
20B 1.1/4" x 3/4"

RODA DENTADA	mm	CORRENTE	mm
Raio do Dente r_3	32.0	Passo	31.750
Chanfradura c	3.5	Distância Interna entre Placas	19.560
Largura do Dente b1	18.2	Diâmetro do Rolo	19.050
Largura do Dente B1	18.5		
Largura do Dente B2	54.6		
Largura do Dente B3	91.0		



TIPOS : 1, 3, 5, 7, 9 AÇO C45

TIPOS : 2, 4, 8, 10 GG22 FERRO FUNDIDO



Dentes	Diâmetro Externo de	Diâmetro Passo dp	Simples					Duplo					Tripla					
			Ref.	Cubo Dia dm	Compr. através' do Furo A	Bucha Tensora	Tipo	Ref.	Cubo Dia dm	Compr. através' do Furo A	Bucha Tensora	Tipo	Ref.	Cubo Dia dm	Compr. através' do Furo A	Bucha Tensora	Tipo	
13	147.8	132.65	101-13	90	32	2012	1	-	-	-	-	-	-	-	-	-	-	-
14	157.8	142.68	101-14	108	44	2517	1	-	-	-	-	-	-	-	-	-	-	-
15	167.9	152.72	101-15	108	44	2517	1	-	-	-	-	-	-	-	-	-	-	-
16	177.9	162.75	101-16	108	44	2517	1	-	-	-	-	-	-	-	-	-	-	-
17	187.9	172.78	101-17	108	44	2517	1	-	-	-	-	-	-	-	-	-	-	-
18	198.0	182.85	101-18	108	44	2517	1	-	-	-	-	-	-	-	-	-	-	-
19	208.1	192.91	101-19	110	44	2517	1	-	-	-	-	-	-	-	-	-	-	-
20	218.1	202.98	101-20	110	44	2517	1	-	-	-	-	-	-	-	-	-	-	-
21	228.2	213.04	101-21	110	44	2517	1	-	-	-	-	-	-	-	-	-	-	-
22	238.3	223.11	101-22	110	44	2517	1	-	-	-	-	-	-	-	-	-	-	-
23	248.3	233.17	101-23	110	44	2517	1	-	-	-	-	-	-	-	-	-	-	-
24	258.4	243.23	101-24	110	44	2517	1	-	-	-	-	-	-	-	-	-	-	-
25	268.5	253.33	101-25	110	44	2517	1	-	-	-	-	-	-	-	-	-	-	-
26	278.6	263.40	101-26	150	51	3020	1	-	-	-	-	-	-	-	-	-	-	-
27	288.6	273.80	101-27	150	51	3020	1	-	-	-	-	-	-	-	-	-	-	-
28	298.7	283.56	101-28	150	51	3020	1	-	-	-	-	-	-	-	-	-	-	-
29	308.8	293.65	101-29	150	51	3020	1	-	-	-	-	-	-	-	-	-	-	-
30	318.9	303.75	101-30	150	51	3020	1	-	-	-	-	-	-	-	-	-	-	-
35	369.4	354.20	101-35	150	51	3020	1	-	-	-	-	-	-	-	-	-	-	-
38	399.6	384.49	101-38	150	51	3020	1	-	-	-	-	-	-	-	-	-	-	-
45	470.3	455.17	101-45	150	51	3020	1	102-45	215	102	4040	3	-	-	-	-	-	-
57	591.5	576.36	101-57	150	51	3020	1	102-57	215	102	4040	3	-	-	-	-	-	-
76	783.5	768.32	101-76	150	51	3020	1	102-76	215	102	4040	3	-	-	-	-	-	-
38	399.6	384.49	101-38	160	51	3020	2	102-38	140	51	3020	6	103-38	140	91	3030	8	
45	470.3	455.17	101-45	160	51	3020	2	102-45	140	51	3020	6	103-45	165	91	3535	8	
57	591.5	576.36	101-57	160	51	3020	2	102-57	165	89	3535	4	103-57	165	91	3535	8	
76	783.5	768.32	101-76	165	89	3535	2	-	-	-	-	-	103-76	165	91	3535	8	

Todas as dimensões em milímetros, salvo indicação contrária.

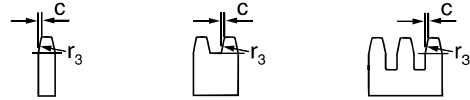
Todos os esforços foram tomados para garantir que os dados listados neste catálogo estão corretos. Challenge não aceita qualquer responsabilidade por eventuais imprecisões ou danos causados.

Carretos de Furo Cônico

Carretos Dentados de Furo Cônico

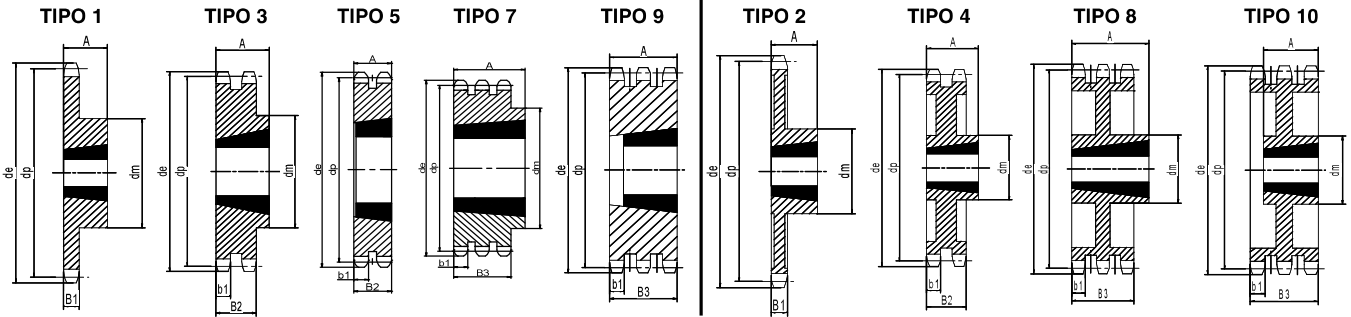
24B 1.1/2" x 1"

RODA DENTADA	mm	CORRENTE	mm
Raio do Dente r_3	38.0	Passo	38.1
Chanfradura c	4.0	Distância Interna entre Placas	25.4
Largura do Dente b1	23.6	Diâmetro do Rolo	25.4
Largura do Dente B1	24.1		
Largura do Dente B2	72.0		
Largura do Dente B3	120.3		



TIPOS : 1, 3, 5, 7, 9 AÇO C45

TIPOS : 2, 4, 8, 10 GG22 FERRO FUNDIDO



Dentes	Diâmetro Externo de	Diâmetro Passo dp	Simples					Duplo					Tripla					
			Ref.	Cubo Dia dm	Compr. do Furo A	Bucha através' Tensora	Tipo	Ref.	Cubo Dia dm	Compr. do Furo A	Bucha através' Tensora	Tipo	Ref.	Cubo Dia dm	Compr. do Furo A	Bucha através' Tensora	Tipo	
13	174.2	159.18	121-13	110	44	2517	1	-	-	-	-	-	-	-	-	-	-	-
15	198.2	183.26	121-15	150	51	3020	1	-	-	-	-	-	-	-	-	-	-	-
17	222.3	207.34	121-17	165	89	3535	1	-	-	-	-	-	-	-	-	-	-	-
19	246.5	231.49	121-19	165	89	3535	1	-	-	-	-	-	-	-	-	-	-	-
21	270.6	255.65	121-21	165	89	3535	1	-	-	-	-	-	-	-	-	-	-	-
23	294.8	279.80	121-23	165	89	3535	1	-	-	-	-	-	-	-	-	-	-	-
25	319.0	304.00	121-25	165	89	3535	1	-	-	-	-	-	-	-	-	-	-	-
30	379.5	364.50	121-30	165	89	3535	1	-	-	-	-	-	-	-	-	-	-	-
45	561.3	546.20	121-45	215	102	4040	1	122-45	235	114	4545	3	-	-	-	-	-	-
57	706.5	691.63	121-57	235	114	4545	1	122-57	235	114	4545	3	-	-	-	-	-	-
76	936.9	921.98	121-76	235	114	4545	1	122-76	235	114	4545	3	-	-	-	-	-	-
38	476.2	461.39	121-38	215	102	4040	2	122-38	215	102	4040	4	123-38	215	102	4040	10	
45	561.3	546.20	121-45	215	102	4040	2	122-45	215	102	4040	4	123-45	215	120.3	4040	8	
57	706.5	691.63	121-57	215	102	4040	2	122-57	215	102	4040	4	123-57	215	120.3	4040	8	
76	936.9	921.98	121-76	215	102	4040	2	122-76	215	102	4040	4	123-76	215	120.3	4040	8	

Todas as dimensões em milímetros, salvo indicação contrária.

Todos os esforços foram tomados para garantir que os dados listados neste catálogo estão corretos. Challenge não aceita qualquer responsabilidade por eventuais imprecisões ou danos causados.