

Cubos Fixação por Parafuso para Casquilho Cônico

Os Cubos de Fixação por Parafuso são projetados para uso com casquilhos cônicos standards.

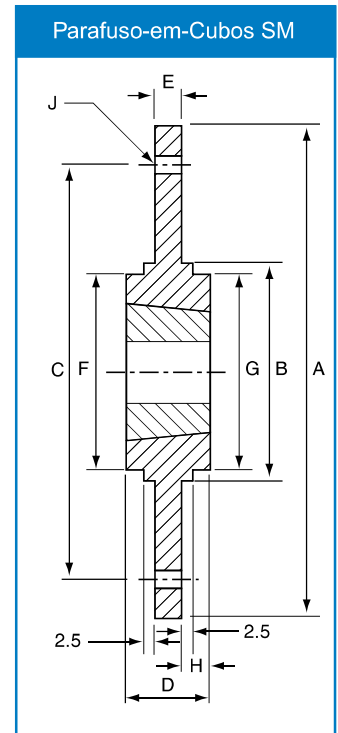
Proporcionam um meio fácil para fixar Ventiladores, impulsores, agitadores e outros dispositivos que necessitem de uma fixação superior aos veios.

Estão disponíveis em construção do tipo BF e SM.

Fabricados em ferro fundido GG22 com revestimento fosfatado para proteção extra contra a corrosão.

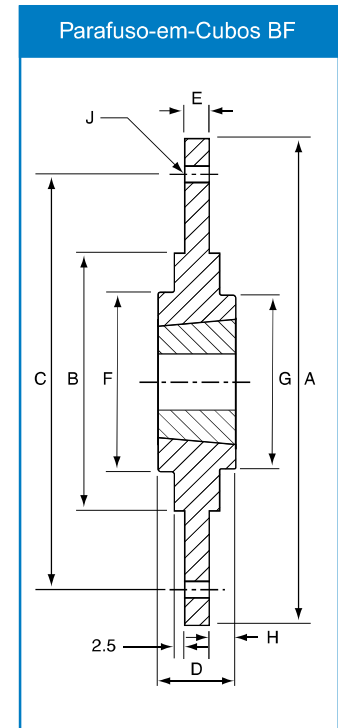
Cubos Fixação por Parafuso SM

Referência do Cubo	Numero de Casquilho	A	B	C	D	E	F/G	H	J (Nº x Dia (tabela))
SM 12	1210	180	90	135	26	6.5	80	9.75	6 x 7.5
SM 16-1	1610	200	110	150	26	7.5	90	9.25	6 x 7.5
SM 16-2	1615	200	110	150	38	7.5	90	15.25	6 x 7.5
SM 20	2012	270	140	190	32	8.5	100	11.75	6 x 9.5
SM 25	2517	340	170	240	45	9.5	119	17.75	8 x 11.5
SM 30-1	3020	430	220	300	51	13.5	147	18.75	8 x 13.5
SM 30-2	3020	485	250	340	51	13.5	147	18.75	8 x 13.5



Cubos Fixação por Parafuso BF

Referência do Cubo	Numero de Casquilho	A	B	C	D	E	F/G	H	J (Nº x Dia (tabela))	
BF12	1210	120	80	100	25	5.5	74	80	10	6 x 6.6
BF16	1610	130	90	110	25	6.5	84	90	10	6 x 6.6
BF20	2012	145	100	125	32	8.5	99	100	13	6 x 8.5
BF25	2517	185	130	155	44	11.5	120	119	20	6 x 10.5
BF30	3020	220	165	190	50	11.5	146	147	20	6 x 13.0



Todas as dimensões em milímetros, salvo indicação contrária.

Todos os esforços foram tomados para garantir que os dados listados neste catálogo estão corretos. Challenge não aceita qualquer responsabilidade por eventuais imprecisões ou danos causados.