

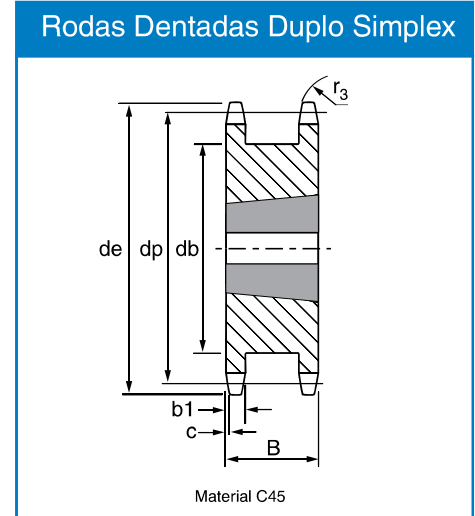
Rodas Dentadas Simplex - Duplas

Rodas Dentadas Furo Cônico BS

06B 3/8" x 7/32"

RODA DENTADA		mm	
Raio do Dente r_3	10.00		
Chanfradura c	1.00		
Largura do Dente b1	5.30		

Dentes	Diâmetro Externo de	Diâmetro Passo dp	Largura B	Diâmetro Cubo db	Bucha Tensora
18	58.3	54.85	23.5	43	1008
19	61.3	57.87	23.5	46	1008
20	64.3	60.89	23.5	48	1108
21	68.0	63.91	23.5	52	1108
23	73.5	69.95	23.5	58	1108
25	80.0	76.00	23.5	64	1108



08B 1/2" x 5/16"

RODA DENTADA		mm	
Raio do Dente r_3	13.00		
Chanfradura c	1.30		
Largura do Dente b1	7.20		

Dentes	Diâmetro Externo de	Diâmetro Passo dp	Largura B	Diâmetro Cubo db	Bucha Tensora
15	65.5	61.09	31	45	1008
16	69.5	65.10	31	49	1108
17	73.6	69.11	31	53	1108
18	77.8	73.14	31	58	1210
19	81.7	77.16	31	62	1210
20	85.8	81.19	31	66	1210
21	89.7	85.22	31	70	1610
23	98.2	93.27	31	78	1610
25	105.8	101.33	31	86	2012

10B 5/8" x 3/8"

RODA DENTADA		mm	
Raio do Dente r_3	16.00		
Chanfradura c	1.60		
Largura do Dente b1	9.20		

Dentes	Diâmetro Externo de	Diâmetro Passo dp	Largura B	Diâmetro Cubo db	Bucha Tensora
12	68.0	61.34	36.5	45	1108
13	73.0	66.32	36.5	50	1108
14	78.0	71.34	36.5	55	1108
15	83.0	76.36	36.5	60	1210
16	88.0	81.37	36.5	65	1210
17	93.0	86.39	36.5	70	1610
18	98.3	91.42	36.5	75	1610
19	103.3	96.45	36.5	80	1610
20	108.4	101.49	36.5	85	1610
21	113.4	106.52	36.5	90	2012
23	123.4	116.58	36.5	100	2012
25	134.0	126.66	36.5	110	2012

12B 3/4" x 7/16"

RODA DENTADA		mm	
Raio do Dente r_3	19.00		
Chanfradura c	2.00		
Largura do Dente b1	11.20		

Dentes	Diâmetro Externo de	Diâmetro Passo dp	Largura B	Diâmetro Cubo db	Bucha Tensora
13	87.5	79.59	45	59	1210
14	93.6	85.61	45	65	1210
15	99.8	91.63	45	71	1610
16	105.5	97.65	45	77	1610
17	111.5	103.67	45	83	1610
18	118.0	109.71	45	89	2012
19	124.2	115.75	45	95	2012
20	129.7	121.78	45	101	2517
21	136.0	127.82	45	107	2517
23	149.0	139.90	45	119	2517
25	160.0	152.00	45	131	2517

16B 1" x 17.02 mm

RODA DENTADA		mm	
Raio do Dente r_3	26.00		
Chanfradura c	2.50		
Largura do Dente b1	16.20		

Dentes	Diâmetro Externo de	Diâmetro Passo dp	Largura B	Diâmetro Cubo db	Bucha Tensora
12	109.0	98.14	63.5	72	1615
13	117.0	106.12	63.5	81	1615
14	125.0	114.15	63.5	88	2012
15	133.0	122.17	63.5	97	2012
16	141.0	130.20	63.5	104	2012
17	149.0	138.22	63.5	113	2517
18	157.0	146.28	63.5	121	2517
19	165.2	154.33	63.5	129	2517
20	173.2	162.38	63.5	137	3020
21	181.2	170.43	63.5	145	3020
23	197.5	186.53	63.5	161	3525
25	213.5	202.66	63.5	177	3525

Todas as dimensões em milímetros, salvo indicação contrária.

Todos os esforços foram tomados para garantir que os dados listados neste catálogo estão corretos. Challenge não aceita qualquer responsabilidade por eventuais imprecisões ou danos causados.

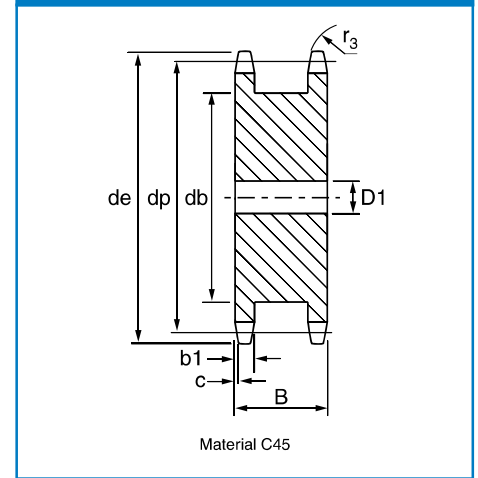
Rodas Dentadas Simplex - Duplas

Rodas Dentadas Furo-Piloto BS

06B 3/8" x 7/32"

RODA DENTADA		mm			
Raio do Dente r_3		10.00			
Chanfradura c		1.00			
Largura do Dente b1		5.30			
Dentes	Diâmetro Externo de	Passo Dia dp	Largura B	Diâmetro Cubo db	Bucha Tensora
14	46.3	42.80	23.5	31	10
15	49.3	54.81	23.5	34	10
16	52.3	48.82	23.5	37	10
17	55.3	51.83	23.5	40	10
18	58.3	54.85	23.5	43	10
19	61.3	57.87	23.5	46	10
20	64.3	60.89	23.5	48	10
21	68.0	63.91	23.5	52	10

Rodas Dentadas Duplo Simplex



08B 1/2" x 5/16"

RODA DENTADA		mm			
Raio do Dente r_3		13.00			
Chanfradura c		1.30			
Largura do Dente b1		7.20			
Dentes	Diâmetro Externo de	Diâmetro Passo dp	Largura B	Diâmetro Cubo db	Bucha Tensora
12	53.0	49.07	31	35	12
13	57.4	53.06	31	38	12
14	61.8	57.07	31	41	12
15	65.6	61.09	31	45	12
16	69.5	65.10	31	49	12
17	73.6	69.11	31	53	12
18	77.8	73.14	31	58	12
19	81.7	77.16	31	62	12
20	85.8	81.19	31	66	12
21	89.7	85.22	31	70	18
23	98.2	93.27	31	78	18

10B 5/8" x 3/8"

RODA DENTADA		mm			
Raio do Dente r_3		16.00			
Chanfradura c		1.60			
Largura do Dente b1		9.20			
Dentes	Diâmetro Externo de	Diâmetro Passo dp	Largura B	Diâmetro Cubo db	Bucha Tensora
12	68.0	61.34	36.5	45	19
13	73.0	66.32	36.5	50	19
14	78.0	71.34	36.5	55	19
15	83.0	76.36	36.5	60	19
16	88.0	81.37	36.5	65	19
17	93.0	86.39	36.5	70	19
18	98.3	91.42	36.5	75	19
19	103.3	96.45	36.5	80	19
20	108.4	101.49	36.5	85	19
21	113.4	106.52	36.5	90	19
23	123.4	116.58	36.5	100	19

12B 3/4" x 7/16"

RODA DENTADA		mm			
Raio do Dente r_3		19.00			
Chanfradura c		2.00			
Largura do Dente b1		11.20			
Dentes	Diâmetro Externo de	Diâmetro Passo dp	Largura B	Diâmetro Cubo db	Bucha Tensora
12	81.5	73.61	45	53	24
13	87.5	79.59	45	59	24
14	93.6	85.61	45	65	24
15	99.8	91.63	45	71	24
16	105.5	97.65	45	77	24
17	111.5	103.67	45	83	24
18	118.0	109.71	45	89	24
19	124.2	115.75	45	95	24
20	129.7	121.78	45	101	24
21	136.0	127.82	45	107	24
23	149.0	139.90	45	119	24

16B 1" x 17.02 mm

RODA DENTADA		mm			
Raio do Dente r_3		26.00			
Chanfradura c		2.50			
Largura do Dente b1		16.20			
Dentes	Diâmetro Externo de	Diâmetro Passo dp	Largura B	Diâmetro Cubo db	Bucha Tensora
12	109.0	98.14	63.5	72	25
13	117.0	106.12	63.5	81	25
14	125.0	114.15	63.5	88	25
15	133.0	122.17	63.5	97	25
16	141.0	130.20	63.5	104	25
17	149.0	138.22	63.5	113	25
18	157.0	146.28	63.5	121	25
19	165.2	154.33	63.5	129	25

Todas as dimensões em milímetros, salvo indicação contrária.

Todos os esforços foram tomados para garantir que os dados listados neste catálogo estão corretos. Challenge não aceita qualquer responsabilidade por eventuais imprecisões ou danos causados.