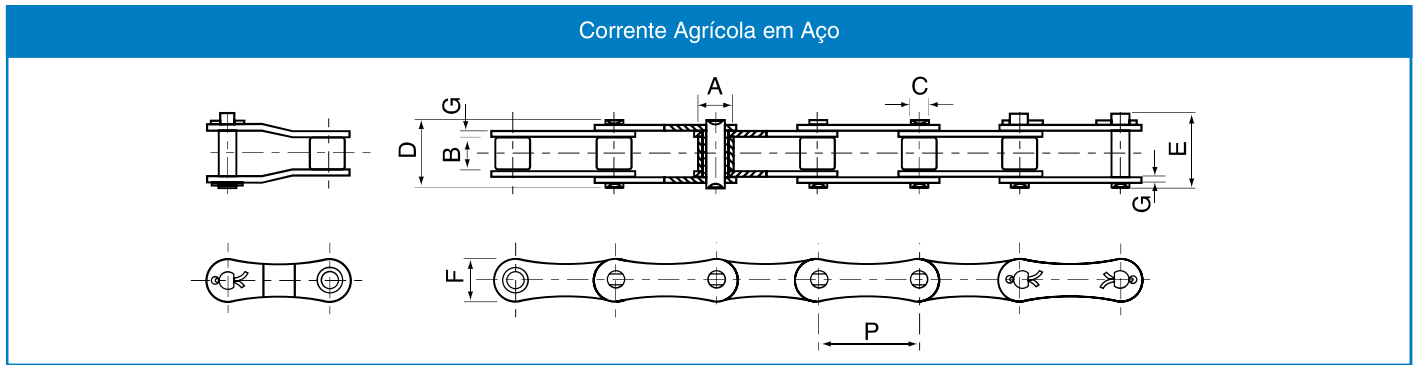


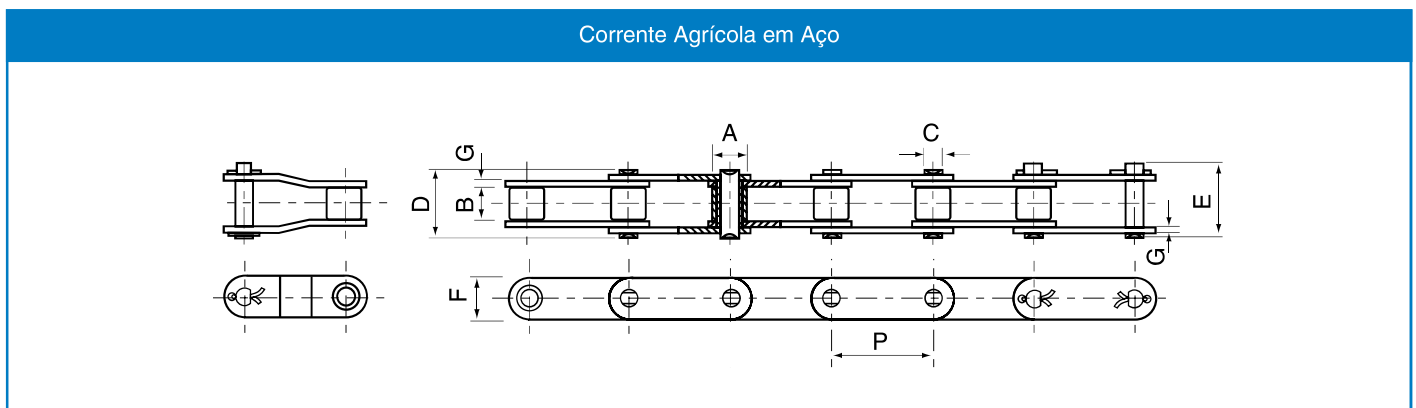
# Corrente Agrícola

## Corrente Agrícola em Aço



Número da Corrente	Passo	Diâmetro do rolo	Distância entre placas internas	Diâmetro do pino	Comprimento do pino		Altura da Placa Lateral	Espessura da placa	Resistência à tração mínima	Resistência à tração média	Peso
	P				A	B					
S32	29.21	11.43	15.88	4.45	26.70	28.80	13.20	1.80	8.00	21.60	0.86
S42	34.93	14.27	19.05	7.00	34.30	37.00	19.80	2.80	27.00	50.80	1.60
S45	41.40	15.24	22.23	5.72	37.70	40.40	17.30	2.80	18.00	36.10	1.66
S52	38.10	15.24	22.23	5.72	37.70	40.40	17.30	2.80	18.00	36.10	1.68
S55	41.40	17.78	22.23	5.72	37.70	40.40	17.30	2.80	18.00	36.10	1.80
S55X	41.40	15.88	20.00	8.28	38.00	40.70	20.00	3.00	50.00	55.00	2.20
S55R	41.40	17.78	22.23	8.90	41.00	44.00	22.40	3.50	45.00	73.10	2.49
S62	41.91	19.05	25.40	5.72	40.30	43.00	17.30	2.50	27.00	36.10	1.87
S77	58.34	18.26	22.23	8.90	43.20	46.40	26.20	4.00	45.00	73.10	2.65
S88	66.27	22.86	28.58	8.90	49.80	53.00	26.20	4.00	45.00	73.10	3.25

## Corrente Agrícola em Aço



Número da Corrente	Passo	Diâmetro do rolo	Distância entre placas internas	Diâmetro do pino	Comprimento do pino		Altura da Placa Lateral	Espessura da placa	Resistência à tração mínima	Resistência à tração média	Peso
	P				A	B					
38.4	38.400	15.88	19.05	6.92	33.80	37.00	17.30	2.50	25.00	33.00	1.65
38.4-V	38.400	15.88	18.00	6.92	33.80	37.00	17.30	3.00	31.50	40.00	1.74
38.4-VB	38.400	15.88	19.05	8.27	36.20	39.40	20.50	3.00	45.00	50.00	2.12
CA550	41.400	16.87	19.81	7.19	35.00	38.00	19.30	2.80	39.10	51.20	1.94
CA555	41.400	16.87	12.70	7.19	29.70	33.10	19.30	3.10	39.10	56.00	1.83
CA557	41.400	17.78	20.24	8.00	37.40	40.60	23.10	3.10	55.61	74.30	2.20
CA620	42.010	17.91	24.51	7.19	41.80	45.20	20.20	3.25	39.10	55.10	2.35
CA650	50.800	25.00	27.80	9.53	40.40	44.70	25.00	4.00	80.00	95.50	3.49
CA2060H	38.100	11.91	12.70	5.94	29.74	31.72	17.45	3.25	31.28	40.50	1.50
CA2063H	38.100	11.89	12.70	5.94	29.40	34.20	19.30	3.25	31.28	40.50	1.65

Todas as dimensões em milímetros, salvo indicação contrária.

Todos os esforços foram tomados para garantir que os dados listados neste catálogo estão corretos. Challenge não aceita qualquer responsabilidade por eventuais imprecisões ou danos causados.

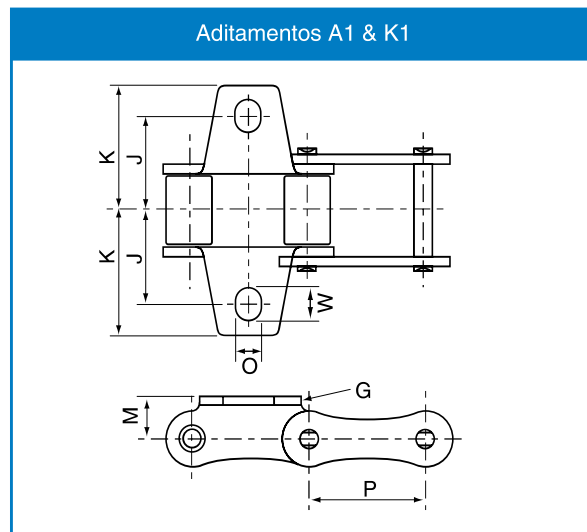
# Aditamentos de Correntes Agrícolas

## Aditamentos Séries A1 e K1

Número da Corrente	P	G	J	K	M	O	W
S32	29.21	1.80	21.50	30.50	8.60	5.30	6.90
S42	34.93	2.80	27.00	37.45	14.00	8.30	11.50
S45	41.40	2.80	27.00	37.50	11.40	8.50	11.70
S52	38.10	2.80	29.40	39.00	11.40	8.30	9.90
S55	41.40	2.80	27.00	37.50	11.40	8.50	11.70
S62	41.91	2.50	33.40	47.70	11.40	6.50	13.00
S77	58.34	4.00	38.10	50.80	20.80	8.40	11.70
S88	66.27	4.00	48.50	59.70	20.80	8.40	10.00

**A1 = Aditamento em um lado só**

**K1 = Aditamento ambos os lados**

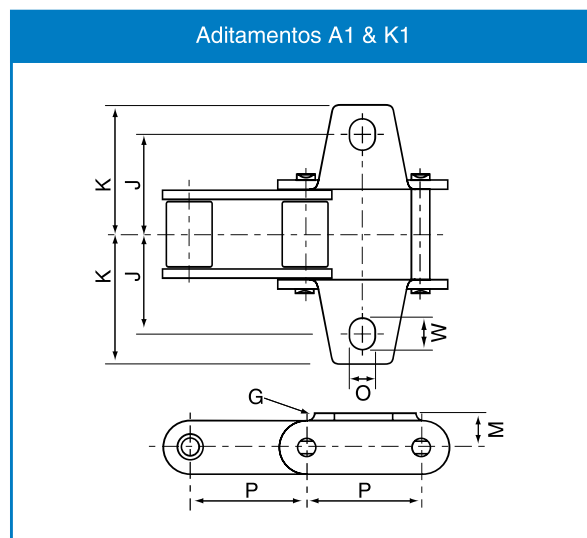


## Aditamentos Séries A1 e K1 38.4 & CA

Número da Corrente	P	G	J	K	M	O	W
38.4	38.40	2.50	29.00	41.50	15.40	9.00	
38.4-V	38.40	3.00	28.75	41.00	15.40	9.00	
38.4-VB	38.40	3.00	29.00	43.50	14.00	10.50	
CA550	41.40	2.80	26.25	38.10	12.70	8.30	10.00
CA557	41.40	3.10	25.40	36.00	15.90	8.70	

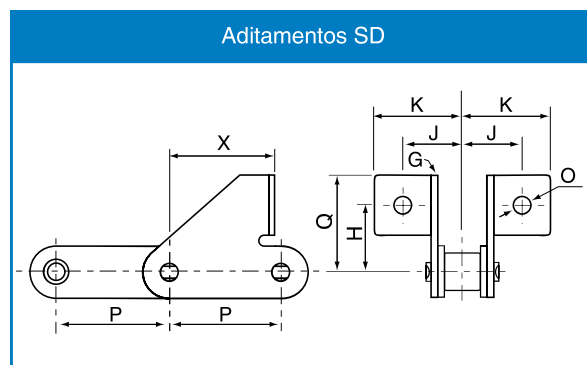
**A1 = Aditamento em um lado só**

**K1 = Aditamento ambos os lados**



## Aditamentos Séries SD S, 38.4 & CA

Número da Corrente	P	G	Q	J	K	H	X	O
S45	41.40	2.80	26.00	29.00	44.25	16.00	24.00	6.40
S55	41.40	2.80	26.00	29.00	44.25	16.00	24.00	6.40
38.4	38.40	2.50	37.00	26.00	35.50	24.00	38.40	8.40
38.4-VB	38.40	3.00	34.00	26.00	35.50	25.00	32.40	6.50
CA550	41.40	2.80	42.90	23.80	34.10	31.00	36.90	8.70

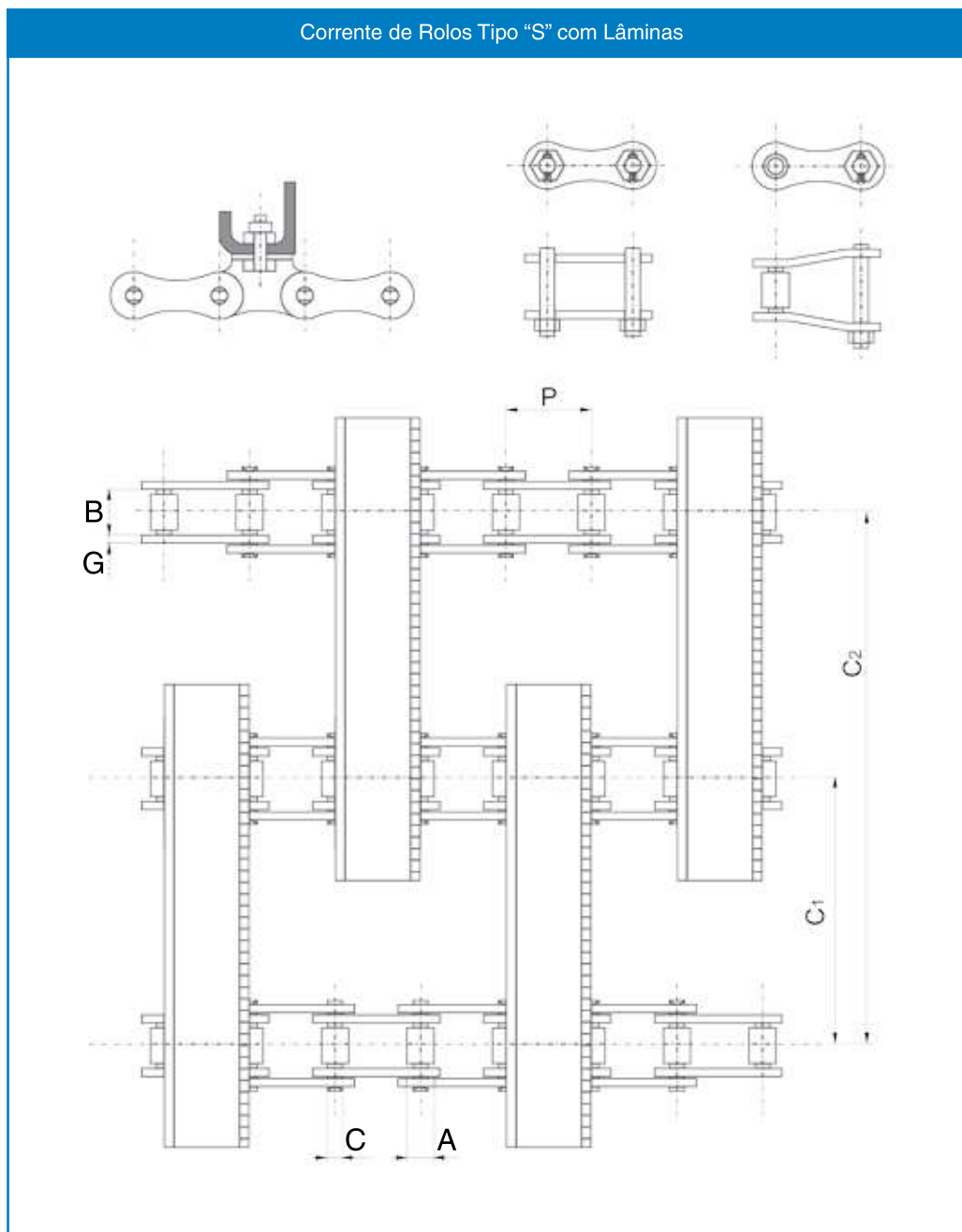


Todas as dimensões em milímetros, salvo indicação contrária.

Todos os esforços foram tomados para garantir que os dados listados neste catálogo estão corretos. Challenge não aceita qualquer responsabilidade por eventuais imprecisões ou danos causados.

# Aditamentos de Correntes Agrícolas

## Corrente de Rolos Tipo "S" com Lâminas



Número da Corrente	Passo	Diâmetro do rolo	Distância entre placas internas	Diâmetro do pino	Espessura da Placa Lateral		Peso	
	P	A	B	C	G	C1	C2	kg/m
S55X/TM	41.40	15.88	20.00	8.28	3	500	1000	24

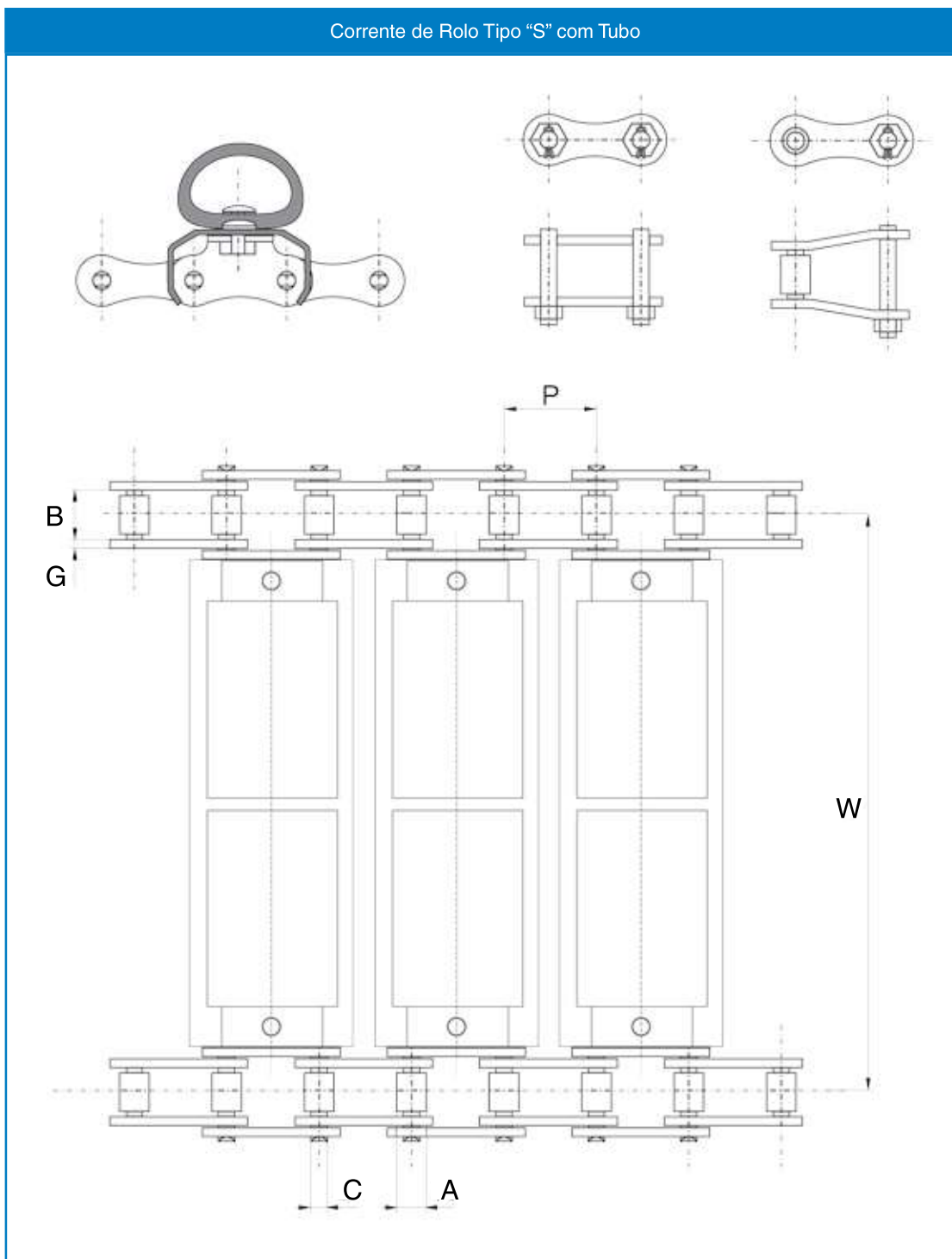
**Nota: As dimensões dos aditamentos de lâmina podem variar de acordo com as necessidades do cliente - Por favor, forneça dimensões necessárias quando realizar a consulta**

Todas as dimensões em milímetros, salvo indicação contrária.

Todos os esforços foram tomados para garantir que os dados listados neste catálogo estão corretos. Challenge não aceita qualquer responsabilidade por eventuais imprecisões ou danos causados.

# Aditamentos de Correntes Agrícolas

## Corrente de Rolo Tipo "S" com Tubo



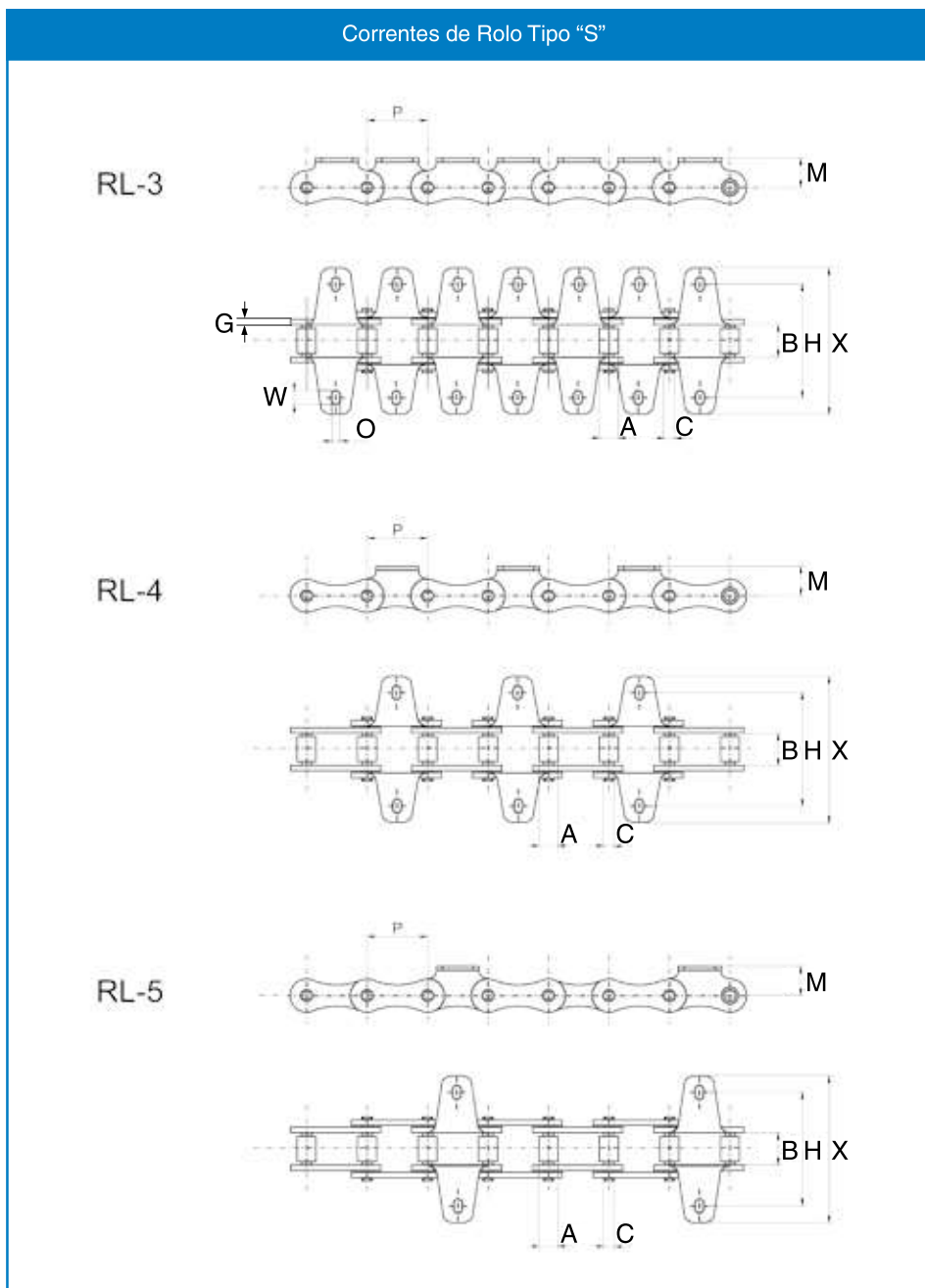
Número da Corrente	Passo	Diâmetro do rolo	Distância entre placas internas	Diâmetro do pino	Espessura da Placa Lateral	
	P	A	B	C	G	W
S55X/TK-1	41.40	15.88	15.88	8.28	3.0	1372

Todas as dimensões em milímetros, salvo indicação contrária.

Todos os esforços foram tomados para garantir que os dados listados neste catálogo estão corretos. Challenge não aceita qualquer responsabilidade por eventuais imprecisões ou danos causados.

# Aditamentos de Correntes Agrícolas

## Correntes de Rolo Tipo "S"



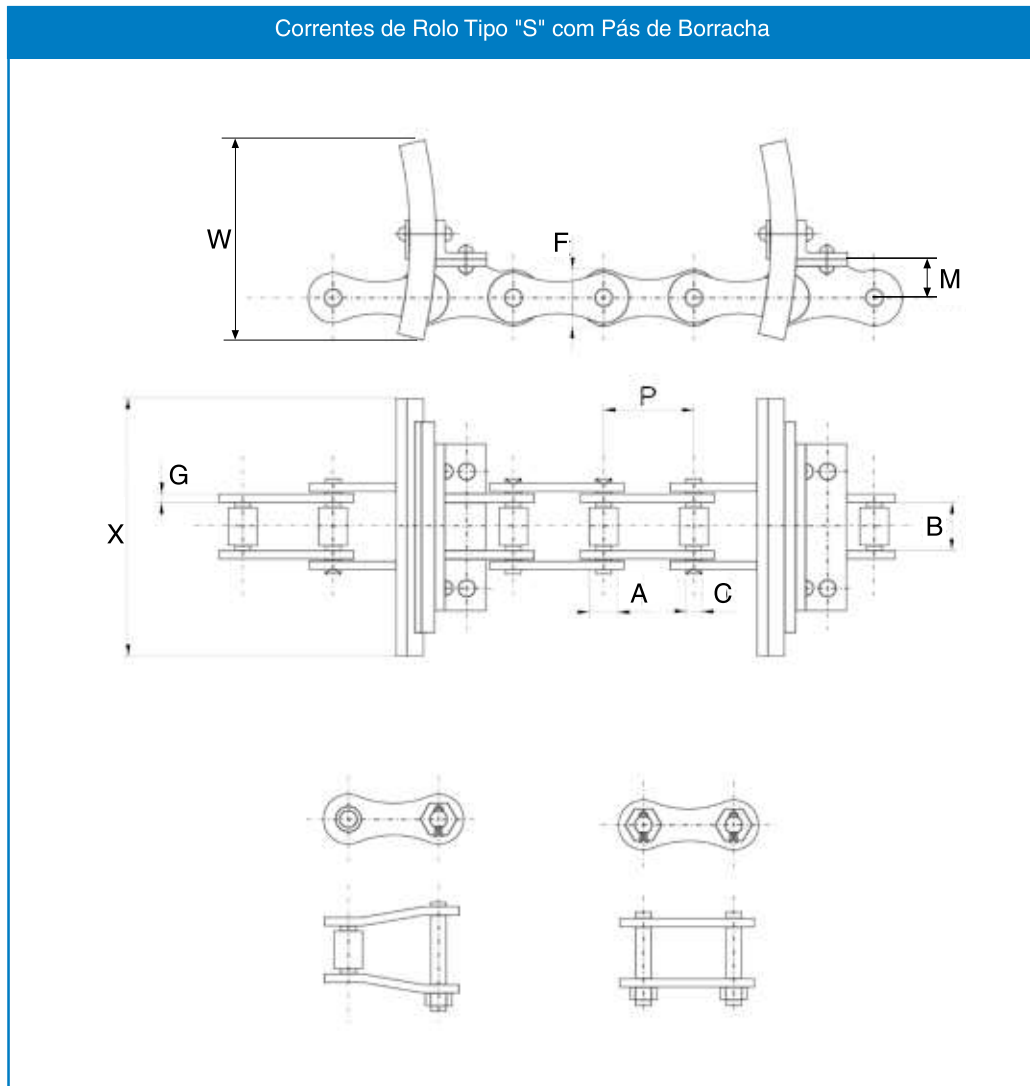
Número da Corrente	Passo	Diâmetro do rolo	Distância entre placas internas	Diâmetro do pino	Espesura da Placa Lateral		Altura do aditamento			Resistência à tração média kN	
	P	A	B	C	G	H	X	M	O		W
S55X/RL-3	41.40	15.88	20.00	8.28	3.00	52.00	79.40	17.00	8.30	10.00	55.00
S55X/RL-4	41.40	15.88	20.00	8.28	3.00	52.00	79.40	17.00	8.30	10.00	55.00
S55X/RL-5	41.40	15.88	20.00	8.28	3.00	52.00	79.40	17.00	8.30	10.00	55.00

Todas as dimensões em milímetros, salvo indicação contrária.

Todos os esforços foram tomados para garantir que os dados listados neste catálogo estão corretos. Challenge não aceita qualquer responsabilidade por eventuais imprecisões ou danos causados.

# Aditamentos de Correntes Agrícolas

## “Correntes de Rolo Tipo “S” com Pás de Borracha



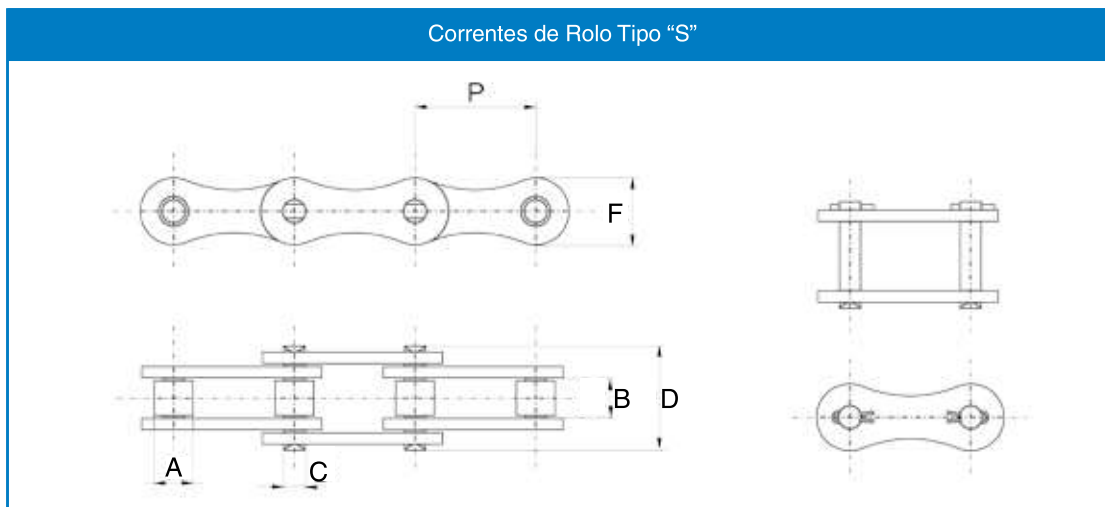
Número da Corrente	Paso	Diâmetro do rolo	Distância entre placas internas	Diâmetro do pino	Altura da Placa Lateral	Espessura da Placa Lateral	Altura do aditamento	Largura da pá	Altura da pá	Resistência à tração	Peso
	P	A	B	C	F	G	M	X	W	kN	kg/m
S55X/TM -1	41.40	15.88	20.00	8.28	20.00	3.00	17.00	110.00	52.00	50.00	3.80
S55X/TM -2	41.40	15.88	20.00	8.28	20.00	3.00	17.00	136.00	52.00	50.00	3.93
S55X/TM -3	41.40	15.88	20.00	8.28	20.00	3.00	17.00	166.00	52.00	50.00	5.30

Todas as dimensões em milímetros, salvo indicação contrária.

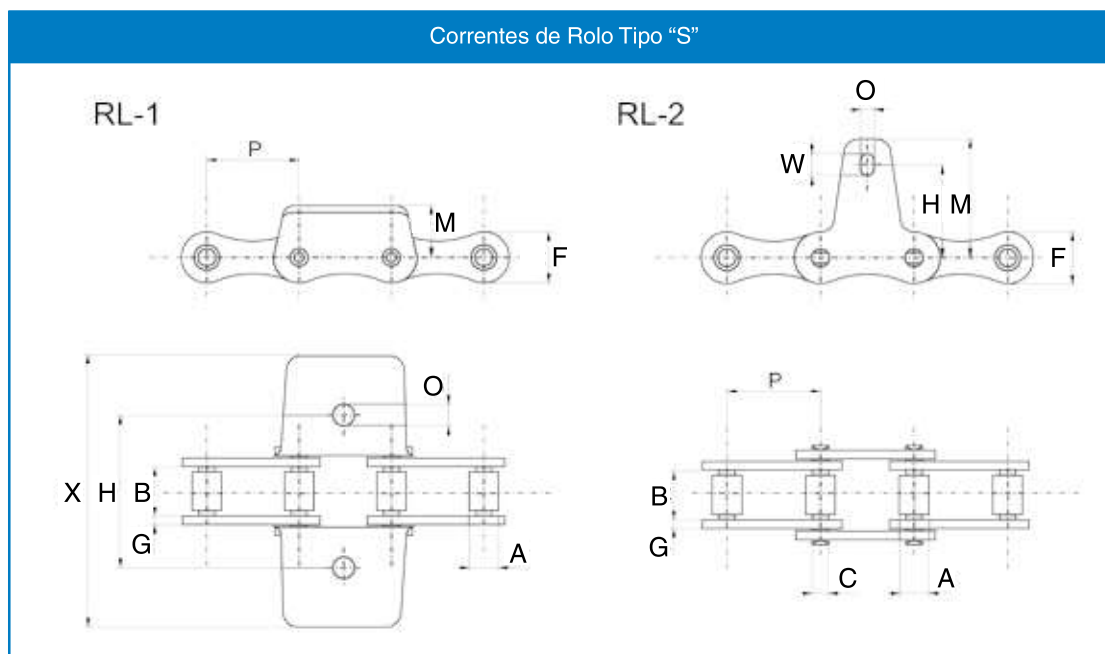
Todos os esforços foram tomados para garantir que os dados listados neste catálogo estão corretos. Challenge não aceita qualquer responsabilidade por eventuais imprecisões ou danos causados.

# Aditamentos de Correntes Agrícolas

## Correntes de Rolo Tipo "S"



Corrente	Passo	Diâmetro do rolo	Distância entre placas internas	Diâmetro do pino	Espessura da Placa Lateral	Pin length	Resistência à tração média
	P	A	B	C	F	D	kN
S55X/TM-1	41.40	15.88	20.00	8.28	20.00	38.00	55.00



Corrente	Passo	Diâmetro do rolo	Distância entre placas internas	Diâmetro do pino	Altura da Placa Lateral	Espessura da Placa Lateral	Altura do aditamento	Resistência à tração média				
	P	A	B	C	F	G	H	X	M	O	W	kN
S55X RL-1	41.40	15.88	20.00	8.28	20.00	3.00	52.00	90.00	17.00	8.30	-	55.00
S55X RL-2	41.40	15.88	20.00	8.28	20.00	3.00	23.70	-	34.40	8.30	10.00	55.00

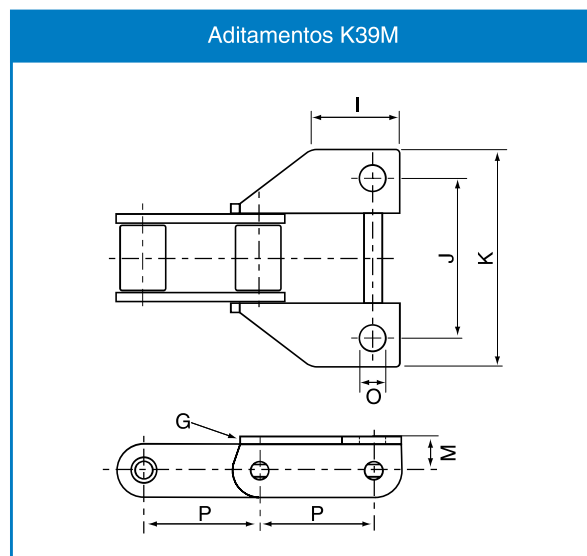
Todas as dimensões em milímetros, salvo indicação contrária.

Todos os esforços foram tomados para garantir que os dados listados neste catálogo estão corretos. Challenge não aceita qualquer responsabilidade por eventuais imprecisões ou danos causados.

## Aditamentos de Correntes Agrícolas

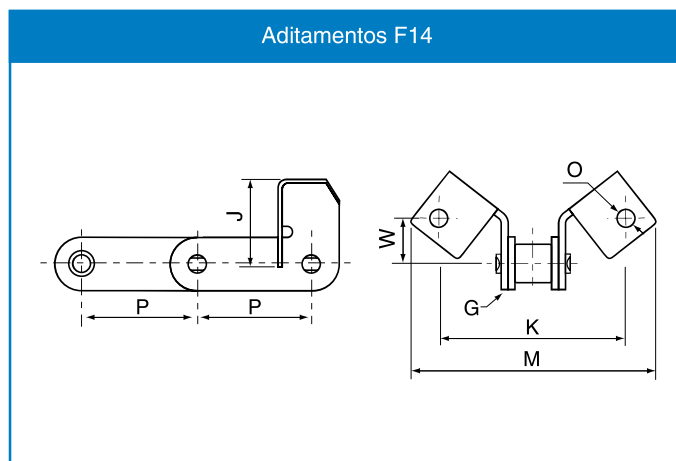
### Aditamentos CA Séries K39M

Número Corrente	P	G	I	J	K	M	O
CA550	41.40	2.80	30.0	50.80	72.00	12.70	9.50
CA557	41.40	3.10	38.1	53.94	76.20	14.60	9.90



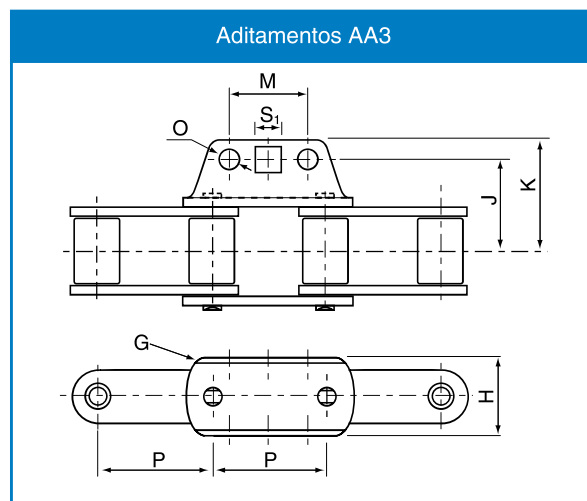
### Aditamentos CA Séries F14

Número da Corrente	P	G	J	K	M	O	W
CA550	41.40	2.80	31.75	79.40	101.60	8.33	15.90
CA557	41.40	3.10	31.75	79.40	101.60	8.33	15.90



### Aditamentos CA Séries AA3

Número da Corrente	P	G	J	K	M	H	O	S <sub>1</sub>
CA557	41.40	3.10	31.90	43.29	30.20	31.06	8.20	9.73



Todas as dimensões em milímetros, salvo indicação contrária.

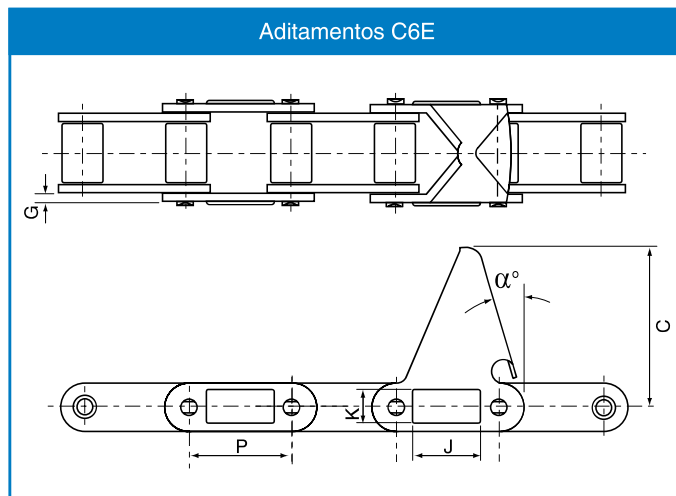
Todos os esforços foram tomados para garantir que os dados listados neste catálogo estão corretos. Challenge não aceita qualquer responsabilidade por eventuais imprecisões ou danos causados.



# Aditamentos de Correntes Agrícolas

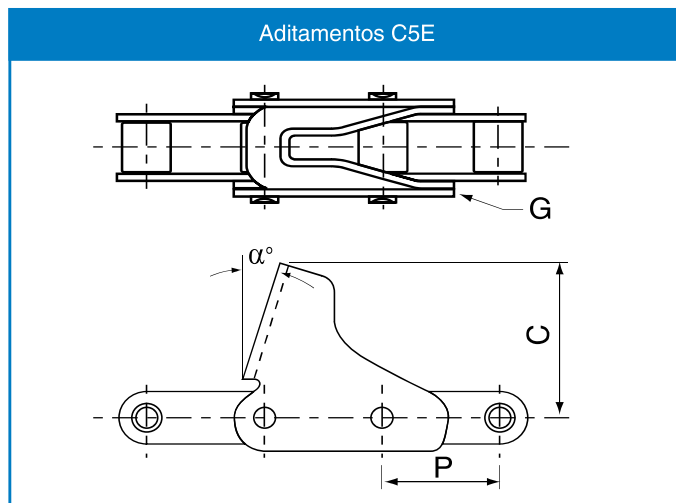
## Aditamentos CA Séries C6E

Número da Corrente	P	G	C	J	K	$\alpha^\circ$
CA550	41.40	2.80	55.60	23.60	13.50	20.00
CA555	41.40	3.10	63.50	23.60	13.50	15.00
C2060H	38.10	3.25	63.50	-	-	22.50



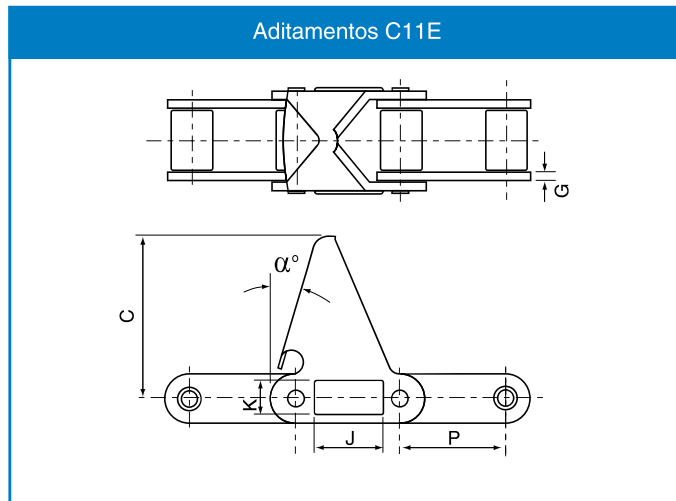
## Aditamentos CA Séries C5E

Número da Corrente	P	G	C	$\alpha^\circ$
CA550	41.40	2.80	59.00	15.00
CA555	41.40	3.10	57.15	15.00



## Aditamentos CA Séries C11E

Número da Corrente	P	G	C	J	K	$\alpha^\circ$
CA550	41.40	2.80	59.00	23.60	13.50	15.00



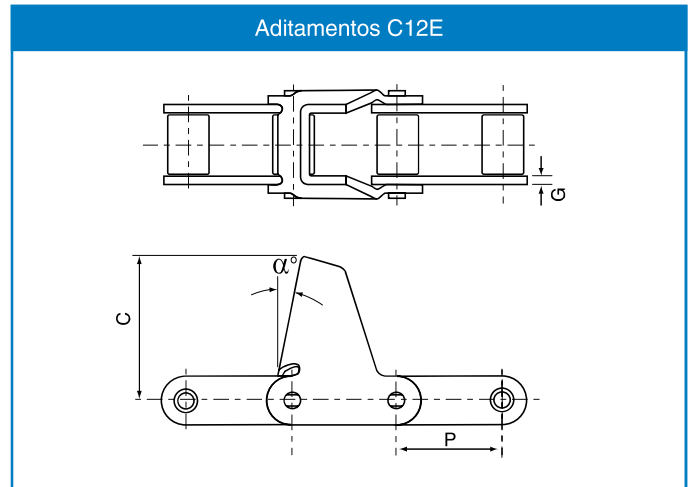
Todas as dimensões em milímetros, salvo indicação contrária.

Todos os esforços foram tomados para garantir que os dados listados neste catálogo estão corretos. Challenge não aceita qualquer responsabilidade por eventuais imprecisões ou danos causados.

# Aditamentos de Correntes Agrícolas

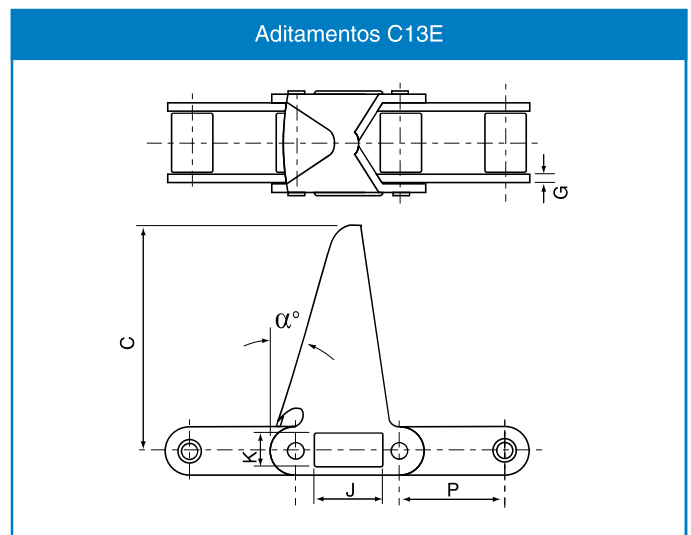
## Aditamentos CA Séries C12E

Número da Corrente	P	G	C	$\alpha^\circ$
CA550	41.40	2.80	59.00	9.00



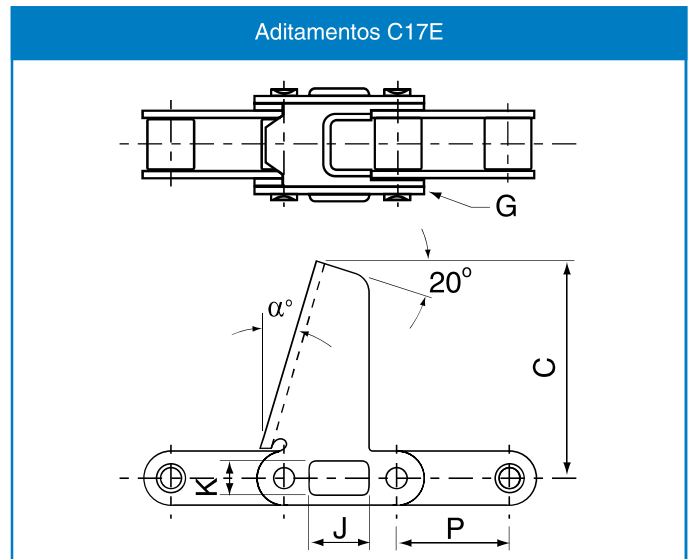
## Aditamentos CA Séries C13E

Número da Corrente	P	G	C	J	K	$\alpha^\circ$
CA550	41.40	2.80	92.10	23.60	13.50	15.00



## Aditamentos Séries C17E

Número da Corrente	P	G	C	J	K	$\alpha^\circ$
CA550	41.40	2.80	76.20	23.60	13.50	15.00

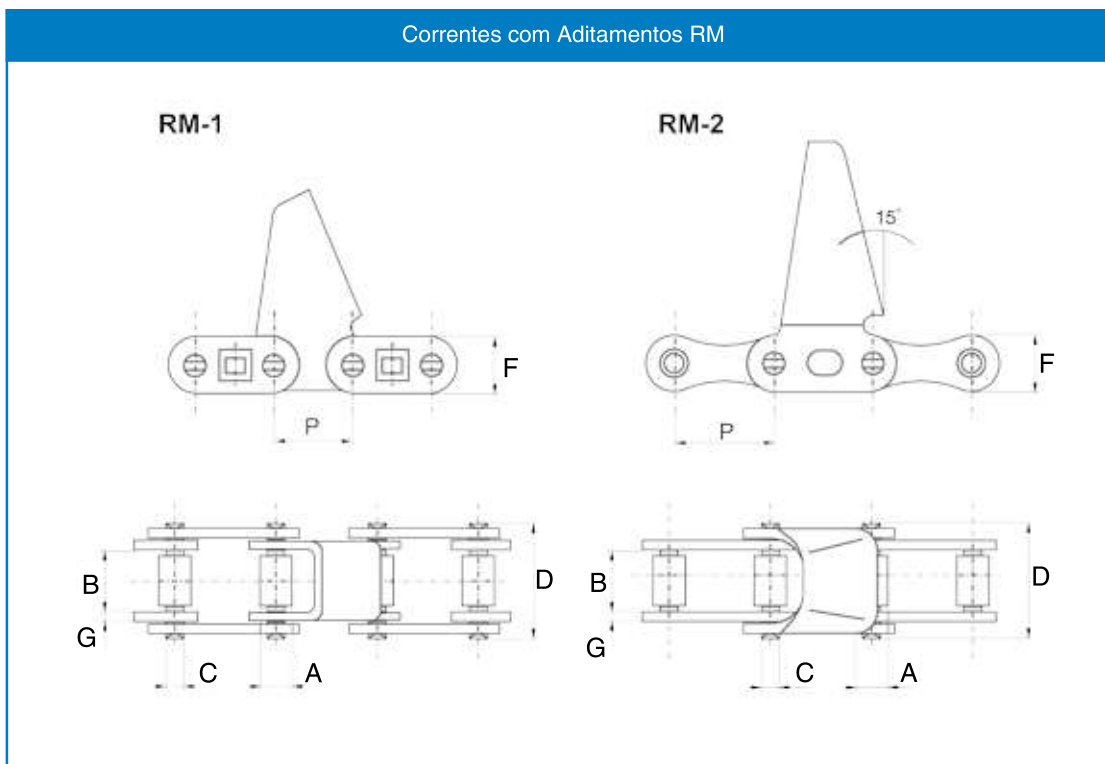


Todas as dimensões em milímetros, salvo indicação contrária.

Todos os esforços foram tomados para garantir que os dados listados neste catálogo estão corretos. Challenge não aceita qualquer responsabilidade por eventuais imprecisões ou danos causados.

# Aditamentos de Correntes Agrícolas

## Correntes com Aditamentos RM



Modelo	Passo	Diâmetro do rolo	Distância entre placas internas	Diâmetro do pino	Comprimento do pino	Altura da Placa Lateral	Espessura da placa	Resistência à tração mínima
	P	A	B	C	D	F	G	kN
RM1	30.00	15.88	20.00	8.28	35.80	20.70	3.00	40.00
RM2	30.00	15.88	20.00	8.28	38.00	20.00	3.00	40.00

Todas as dimensões em milímetros, salvo indicação contrária.

Todos os esforços foram tomados para garantir que os dados listados neste catálogo estão corretos. Challenge não aceita qualquer responsabilidade por eventuais imprecisões ou danos causados.