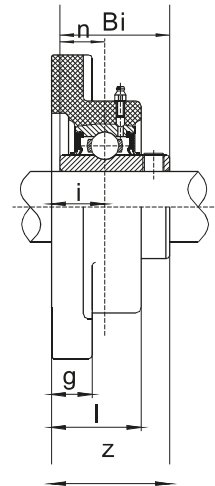
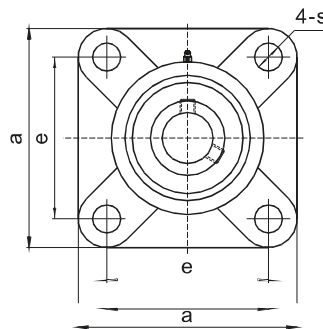


Rolamento em Aço inoxidável + Suporte Termoplástico

- Suportes Termoplásticos em PBT Reforçado
- Anéis e esferas em Aço Inoxidável AISI440C
- Chapas de vedação e retenção em Aço Inoxidável AISI304
- Massa Lubrificante Alimentar Mobil FM222
- Superfície lisa para lavagem fácil
- Temperatura de funcionamento -40°C até +140°C
- Bucha de fixação em Aço Inoxidável AISI316 de uma só peça melhora a capacidade de carga



Série SSUCTPF 200

Suporte de flange com 4 furos
Rolamento auto-alinhável
Aperto direto ao veio
Aplicações carga standard

Referência	Rolamento Diâm. Interior		Dimensões (mm)									Paraf. Fixação Diâm.	Ref. Rolamento	Ref. Suporte	Capacidade de carga dinâmica, radial (c) lbf/N	Peso Kg/lbs
	Inch	mm	a	e	g	l	s	z	i	Bi	n					
SSUCTPF 201-8	1/2	20	86	63.5	14.5	28	11	34.6	16.3	31	12.7	3/8 M10	SSUC 201-8	TP-F204	2450	0.30
202-10	5/8															
204																
204-12	3/4															
SSUCTPF 205		25	95	70	15	29	11	36.7	17	34	14.3	3/8 M10	SSUC 205	TP-F205	2680	0.35
205-14	7/8															
205-15	15/16															
205-16	1															
SSUCTPF 206		30	107	83	15	31.5	11	41.2	19	38.1	15.9	3/8 M10	SSUC 206	TP-F206	3750	0.51
206-17	1 1/16															
206-18	1 1/8															
206-19	1 3/16															
206-20	1 1/4															
SSUCTPF 207		35	118	92	16	34.5	19	46.9	21.5	42.9	17.5	7/16 M12	SSUC 207	TP-F207	4950	0.73
207-20	1 1/4															
207-21	1 3/16															
207-22	1 3/8															
207-23	1 7/16															
SSUCTPF 208		40	130	102	18	36.5	14	53.2	23	49.2	19	1/2 M14	SSUC 208	TP-F208	5600	1.01
208-24	1 1/2															
SSUCTPF 209		45	137	105	19	41	17	54.2	24	49.2	19	1/2 M14	SSUC 209	TP-F209	6320	1.18
209-26	1 5/8															
209-27	1 11/16															
209-28	1 3/4															
SSUCTPF 210		50	143	111	21	41	17	57.6	25	51.6	19	1/2 M14	SSUC 210	TP-F210	6790	1.30
210-30	1 7/8															
2103-31	1 15/16															
210-32	2															

Estão disponíveis tamanhos superiores, sob consulta.